

LGB documents provided courtesy of:

TRAINLI

You can find everything you need for your hobby at

[Click Here >>>](#) www.trainli.com

+1 (775) 302-8111

[like us on Facebook](#)

<https://www.facebook.com/trainlipage/>



Modell der DRGW Diesellok F7A
20578

| | |
|------------------------------|-------|
| Inhaltsverzeichnis: | Seite |
| Sicherheitshinweise | 4 |
| Wichtige Hinweise | 4 |
| Funktionen | 4 |
| Betriebshinweise | 4 |
| Multiprotokollbetrieb | 4 |
| Wartung und Instandhaltung | 6 |
| Schaltbare Funktionen | 7 |
| CV - Tabelle | 8 |
| Tabelle Funktionsmapping DCC | 40 |
| Bilder | 42 |
| Ersatzteile | 44 |

| | |
|--------------------------------|------|
| Table of Contents: | Page |
| Safety Notes | 10 |
| Important Notes | 10 |
| Functions | 10 |
| Information about operation | 10 |
| Multi-Protocol Operation | 10 |
| Service and maintenance | 12 |
| Controllable Functions | 13 |
| Table for CV | 14 |
| Table for Function Mapping DCC | 40 |
| Figures | 42 |
| Spare parts | 44 |

| | |
|--|------|
| Sommaire : | Page |
| Remarques importantes sur la sécurité | 16 |
| Information importante | 16 |
| Fonctionnement | 16 |
| Remarques sur l'exploitation | 16 |
| Mode multiprotocole | 16 |
| Entretien et maintien | 18 |
| Fonctions commutables | 19 |
| CV | 20 |
| Tableau pour mapping des fonctions DCC | 40 |
| Images | 42 |
| Pièces de rechange | 44 |

| | |
|--------------------------|--------|
| Inhoudsopgave: | Pagina |
| Veiligheidsvoorschriften | 22 |
| Belangrijke aanwijzing | 22 |
| Functies | 22 |
| Bedrijfsaanwijzingen | 22 |
| Multiprotocolbedrijf | 22 |
| Onderhoud en handhaving | 24 |
| Schakelbare functies | 25 |
| CV | 26 |
| Tabel functiemapping DCC | 40 |
| Afbeeldingen | 42 |
| Onderdelen | 44 |

| | |
|-----------------------------------|--------|
| Indice de contenido: | Página |
| Aviso de seguridad | 28 |
| Notas importantes | 28 |
| Funciones | 28 |
| Instrucciones de uso | 28 |
| Funcionamiento multiprotocolo | 28 |
| El mantenimiento | 30 |
| Funciones commutables | 31 |
| CV | 32 |
| Tabla de mapeado de funciones DCC | 40 |
| Figuras | 42 |
| Recambios | 44 |

| | |
|---|--------|
| Indice del contenido: | Pagina |
| Avvertenze per la sicurezza | 34 |
| Avvertenze importanti | 34 |
| Funzioni | 34 |
| Avvertenze per il funzionamento | 34 |
| Esercizio multi-protocollo | 34 |
| Manutenzione ed assistere | 36 |
| Funzioni commutabili | 37 |
| CV | 38 |
| Tabella di mappatura delle Funzioni DCC | 40 |
| Figures | 42 |
| Pezzi di ricambio | 44 |

Sicherheitshinweise

- Das Modell darf nur mit einem dafür bestimmten Betriebssystem eingesetzt werden.
- Nur Schaltnetzteile und Transformatoren verwenden, die Ihrer örtlichen Netzspannung entsprechen.
- Das Modell darf nur aus einer Leistungsquelle versorgt werden.
- Beachten Sie unbedingt die Sicherheitshinweise in der Bedienungsanleitung zu Ihrem Betriebssystem.
- Nicht für Kinder unter 15 Jahren.
- **ACHTUNG!** Funktionsbedingte scharfe Kanten und Spitzen.

Wichtige Hinweise

- Die Bedienungsanleitung ist Bestandteil des Produktes und muss deshalb aufbewahrt sowie bei Weitergabe des Produktes mitgegeben werden.
- Gewährleistung und Garantie gemäß der beiliegenden Garantierkunde.
- Für Reparaturen oder Ersatzteile wenden Sie sich bitte an Ihren LGB-Fachhändler.
- Verbaute LED's entsprechen der Laserklasse 1 nach Norm EN 60825-1.
- Entsorgung: www.maerklin.com/en/imprint.html

Funktionen

- Das Modell ist für den Betrieb auf LGB-Zweileiter-Gleichstrom-Systemen mit herkömmlichen LGB-Gleichstrom-Fahrpulten vorgesehen (DC, 0 - 24 V).
- Werkseitig eingebauter Multiprotokoll-Decoder (DC, DCC, mfx).
- Zum Einsatz mit dem LGB-Mehrzugsystem (DCC) ist das Modell auf Lokadresse 03 programmiert. Im Betrieb mit mfx wird die Lok automatisch erkannt.
- Mfx-Technologie für Mobile Station/Central Station.
Name ab Werk: **F7A 5571**
- Veränderbare Lautstärke der Geräusche
- Im Analogbetrieb ist das Betriebsgeräusch an.
- Die Funktionen können nur parallel aufgerufen werden. Die serielle Funktionsauflösung ist nicht möglich (beachten Sie hierzu die Anleitung zu Ihrem Steuergerät).

Vorbereitung

Um einen problemlosen Betrieb dieser Lok zu gewährleisten, sind die hinteren Bremszylinder am vorderen Drehgestell nicht montiert. Die Bremszylinder liegen bei. Falls die Lok nur als Vitrinenmodell verwendet wird, können die Bremszylinder montiert werden. Erst die beiden Schrauben am Seitenrahmen des Drehgestells lösen und die Seitenrahmen abnehmen. Dann die Zylinder in die richtige Position schieben. Seitenrahmen wieder montieren.

Betriebsartenschalter

Das Modell hat einen dreistufigen Betriebsarten-Schalter an der Rückwand (Abb. 1):

| | |
|--------|-------------------------|
| Pos. 0 | Lok stromlos abgestellt |
| Pos. 1 | alles an |
| Pos. 2 | wie Pos. 1 |

Verbindung zur B-Unit

An der Rückseite der Lok ist eine Steckdose zum Anschluss einer B-Unit mit Lautsprecher. Hier kann nur die B-Unit 20588 angeschlossen werden. Der Anschluss älterer B-Units oder anderer Wagen führt zu Beschädigungen.

Achtung beim Digitalbetrieb!

Wird eine in die entgegengesetzte Richtung weisende A-Unit angekuppelt (z. B. die klassische Lokkombination A-B-A), so muß die Fahrtrichtung der zweiten Lok umprogrammiert werden, da sonst die Loks in entgegengesetzte Richtungen fahren würden. Dazu Register CV 29 des werkseitig eingebauten Decoder on board auf Funktionswert 5 programmieren.

Multiprotokollbetrieb

Analogbetrieb

Der Decoder kann auch auf analogen Anlagen oder Gleisabschnitten betrieben werden. Der Decoder erkennt die analoge Gleichspannung (DC) automatisch und passt sich der analogen Gleisspannung an. Es sind alle Funktionen, die unter mfx oder DCC für den Analogbetrieb eingestellt wurden aktiv (siehe Digitalbetrieb).

Digitalbetrieb

Der Decoder ist ein Multiprotokolldecoder. Der Decoder kann unter folgenden Digital-Protokollen eingesetzt werden: mfx oder DCC.

Das Digital-Protokoll mit den meisten Möglichkeiten ist das höchstwertige Digital-Protokoll. Die Reihenfolge der Digital-Protokolle ist in der Wertung fallend:
Priorität 1: mfx; Priorität 2: DCC; Priorität 3: DC

Hinweis: Digital-Protokolle können sich gegenseitig beeinflussen. Für einen störungsfreien Betrieb empfehlen wir, nicht benötigte Digital-Protokolle mit Configurations Variable (CV) 50 zu deaktivieren.

Deaktivieren Sie, sofern dies Ihre Zentrale unterstützt, auch dort die nicht benötigten Digital-Protokolle.

Werden zwei oder mehrere Digital-Protokolle am Gleis erkannt, übernimmt der Decoder automatisch das höchstwertige Digital-Protokoll, z.B. mfx/DCC, somit wird das mfx-Digital-Protokoll vom Decoder übernommen.

Hinweis: Beachten Sie, dass nicht alle Funktionen in allen Digital-Protokollen möglich sind. Unter mfx und DCC können einige Einstellungen von Funktionen, welche im Analog-Betrieb wirksam sein sollen, vorgenommen werden.

Hinweise zum Digitalbetrieb

- Die genaue Vorgehensweise zum Einstellen der diversen CVs entnehmen Sie bitte der Bedienungsanleitung Ihrer Mehrzug-Zentrale.
- Die ab Werk eingestellten Werte sind für mfx gewählt, so dass ein bestmöglichstes Fahrverhalten gewährleistet ist.
Für andere Betriebssysteme müssen gegebenenfalls Anpassungen getätigt werden.
- Der Betrieb mit gegenpoliger Gleichspannung im Bremsabschnitt ist mit der werkseitigen Einstellung nicht möglich. Ist diese Eigenschaft gewünscht, so muss auf den konventionellen Gleichstrombetrieb verzichtet werden (CV 29/Bit 2 = 0).

mfx-Protokoll

Adressierung

- Keine Adresse erforderlich, jeder Decoder erhält eine einmalige und eindeutige Kennung (UID).
- Der Decoder meldet sich an einer Central Station oder Mobile Station mit seiner UID-Kennung automatisch an.

Programmierung

- Die Eigenschaften können über die grafische Oberfläche der Central Station bzw. teilweise auch mit der Mobile Station programmiert werden.
- Es können alle CV mehrfach gelesen und programmiert werden.
- Die Programmierung kann entweder auf dem Haupt- oder dem Programmiergleis erfolgen.
- Die Defaulteinstellungen (Werkseinstellungen) können wieder hergestellt werden.
- Funktionsmapping: Funktionen können mit Hilfe der Central Station 60212 (eingeschränkt) und mit der Central Station 60213/60214/60215 beliebigen Funktionstasten zugeordnet werden (Siehe Hilfe in der Central Station).

DCC-Protokoll

Adressierung

- Kurze Adresse – Lange Adresse – Traktionsadresse
- Adressbereich:
1 - 127 kurze Adresse, Traktionsadresse
1 - 10239 lange Adresse
- Jede Adresse ist manuell programmierbar.
- Kurze oder lange Adresse wird über die CV 29 ausgewählt.
- Eine angewandte Traktionsadresse deaktiviert die Standard-Adresse.

Programmierung

- Die Eigenschaften können über die Configuration Variablen (CV) mehrfach geändert werden.
- Die CV-Nummer und die CV-Werte werden direkt eingegeben.
- Die CVs können mehrfach gelesen und programmiert werden (Programmierung auf dem Programmiergleis).
- Die CVs können beliebig programmiert werden (PoM - Programmierung auf dem Hauptgleis). PoM ist nicht möglich bei den CV 1, 17, 18 und 29. PoM muss von Ihrer Zentrale unterstützt werden (siehe Bedienungsanleitung ihres Gerätes).
- Die Defaulteinstellungen (Werkseinstellungen) können wieder hergestellt werden.
- 14 bzw. 28/128 Fahrstufen einstellbar. Eingestellte Anzahl der Fahrstufen: 28.
- Alle Funktionen können entsprechend dem Funktionsmapping geschaltet werden.
- Weitere Information, siehe CV-Tabelle DCC-Protokoll.

Es wird empfohlen, die Programmierungen grundsätzlich auf dem Programmiergleis vorzunehmen.

WARTUNG

Schmierung

Die Achslager hin und wieder mit je einem Tropfen MärklinÖl (7149) ölen.

Austauschen des Haftreifens

- Zwei Schrauben am Seitenrahmen des Drehgestells lösen und die Seitenrahmen abnehmen.
- Mit einem kleinen flachen Schraubendreher den alten Haftreifen entfernen:
- Den alten Haftreifen aus der Rille (Nut) im Treibrad hebeln.
- Vorsichtig den neuen Haftreifen über das Rad schieben und in die Rille (Nut) des Rads einsetzen.
- Überprüfen, daß der Haftreifen richtig sitzt.
- Modell wieder zusammenbauen.

Funktionsmapping DCC

Es ist möglich, die Funktionalitäten, die vom Decoder gesteuert werden, den Funktionstasten nach Wunsch zuzuordnen (mappen). Dazu muss in der entsprechenden CV ein entsprechender Wert eingetragen werden.

In der Tabelle auf den Seiten 40/41 sind die CVs (Zeilen) und die Funktionalitäten (Spalten) aufgeführt. Zu jeder Taste gehören 4 CVs. Aus Platzgründen wurden ab CV 282 (Taste F5) die 4 CVs zu jeder Taste jeweils in einer Zeile zusammengefasst.

Grundsätzlich ist es möglich, einer Taste mehrere Funktionalitäten, bzw. eine Funktionalität mehreren Tasten zuzuweisen.

Hinweis: Die Programmierung des Funktionsmappings sollte nur durch erfahrene Anwender durchgeführt werden.

Je nach Auslegung des Decoders können einzelne Funktionalitäten über SUSI gesteuert sein. Diese Funktionalitäten werden vom Decoder als Sound behandelt. Die zugehörigen Lautstärken können dann **nicht** verändert werden.

Beispiele zum Funktionsmapping:

AUX 2 soll vorwärts und rückwärts auf Funktion 3

CV 272 & CV 372 = 8

CV 273 & CV 373 = 0

CV 274 & CV 374 = 0

CV 275 & CV 375 = 0

Sound 15 soll von vorwärts und rückwärts Funktion 3 auf Funktion 8 verlegt werden.

Die bestehende Belegung von Funktion 8 wird dabei überschrieben.

CV 275 & CV 375 = 0

CV 273 & CV 373 = 0

CV 274 & CV 374 = 0

CV 275 & CV 375 = 0

} weg von Funktion 3

CV 297 & CV 397 = 0

CV 298 & CV 398 = 0

CV 299 & CV 399 = 0

CV 300 & CV 400 = 4

} hin zu Funktion 8

↑
vorwärts

↑
rückwärts

Programmieren über Pages

Mit der Programmierung über Pages können alle CVs bis CV 1024 verändert werden. Das Vorgehen ist grundsätzlich mit dem Programmieren über CV vergleichbar, nutzt allerdings an Stelle der CV 5 für den Wert die CVs 1 bis 4. Pages sind „Seiten“, auf denen jeweils 4 Adressen zusammengefasst werden. Die CVs 1 bis 4 entsprechen dann den 4 Adressen, die auf der Seite zusammengefasst wurden.

Die einzugebenden Zahlen können mit folgenden Gleichungen errechnet werden:

$(CV - 1) / 4 = \text{Seite}$ ganzzahliges Ergebnis ist die Seite
 $(\text{Nachkomma} \times 4) + 1 = \text{DatenCV}$

Soll z.B. CV 322 soll auf 200 programmiert werden, so ergibt sich folgende Rechnung:
 $(322 - 1) / 4 = 80,25$ Seite 80; CV6 = 80
 $0,25 \times 4 + 1 = 2$ in CV 2 den Wert 200 programmieren

Um das zu Programmieren, wird zunächst in CV 6 die „Seite“ 80 programmiert und direkt im Anschluss in CV 2 der Wert 200.

Fahrstufen

Der Decoder kann wahlweise mit 14 oder 28/128 Fahrstufen betrieben werden (CV 29, Bit 1). Achten Sie darauf, dass die Einstellung am Decoder zu den Einstellungen an Ihrem Steuergerät passen.

Lange Adresse

Der Decoder kann unter DCC wahlweise über die kurze (CV 1, Adresse 1 – 127) oder die lange Adresse (CV 17 & CV 18, Adresse 1 – 10239) gesteuert werden. Grundsätzlich sind immer beide Adressen belegt. Mit CV 29, Bit 5 wird festgelegt, welche der beiden Adressen aktuell gilt.

Die Einstellungen für die lange Adresse werden wie folgt berechnet:

$X = \text{Adresse} / 256$ (nur der ganzzahlige Anteil)

$CV 17 = X + 192$

$CV 18 = \text{Adresse} - (X \times 256)$

Beispiel:

Adresse 1324

$X = 5$ ($1324/256=5,17$)

$CV 17 = 197$ ($5+192=197$)

$CV 18 = 44$ ($5 \times 256=1280$; $1324-1280=44$)

| Schaltbare Funktionen | | |
|--|---|-----------------------|
| Beleuchtung * |  | LV + AUX 3 + AUX 4 |
| Geräusch: Horn lang | 1 | Sound 1 |
| Geräusch: Bremsenquietschen aus | 2 | BS |
| Geräusch: Horn kurz | 3 | Sound 2 |
| Geräusch: Hornsequenz vor Bahnübergang | 4 | Sound 12 |
| Geräusch: Kompressor | 5 | Sound 11 |
| Geräusch: Betriebsgeräusch * | 6 | FS |
| Geräusch: Glocke | 7 | Sound 3 |
| Sound an/aus | 8 | Sound 15 |
| ABV, aus | 9 | |
| Geräusch: Ansage | 10 | Sound 4 |
| drittes Spitzenlicht | 11 | AUX 5 |
| Marslight | 12 | AUX 1 |
| Fernlicht | 13 | AUX 6 |
| Geräusch: Sanden | 14 | Sound 14 |
| Führerstandsbeleuchtung | 15 | AUX 2 |

* im Analogbetrieb aktiv

Allgemeiner Hinweis zur Vermeidung elektromagnetischer Störungen:

Um den bestimmungsgemäßen Betrieb zu gewährleisten, ist ein permanenter, einwandfreier Rad-Schiene-Kontakt der Fahrzeuge erforderlich.

Führen Sie keine Veränderungen an stromführenden Teilen durch.

| CV | Belegung | Bereich | Default |
|----|--|---------------------------|---------|
| 1 | Adresse | 1 – 127 | 3 |
| 2 | Minimalgeschwindigkeit | 0 – 255 | 25 |
| 3 | Anfahrverzögerung | 0 – 255 | 15 |
| 4 | Bremsverzögerung | 0 – 255 | 15 |
| 5 | Maximalgeschwindigkeit | 0 – 255 | 255 |
| 8 | Reset | 8 | 131 |
| 13 | Funktion F1 – F8 bei alternativem Gleissignal | 0 – 255 | 32 |
| 14 | Funktion FL, F9 – F15 bei alternativem Gleissignal | 0 – 255 | 1 |
| 17 | erweiterte Adresse, höherwertiges Byte | 192 – 231 | 192 |
| 18 | erweiterte Adresse, niederwertiges Byte | 0 – 255 | 128 |
| 19 | Traktionsadresse | 0 – 255 | 0 |
| 21 | Funktionen F1 – F8 bei Traktion | 0 – 255 | 0 |
| 22 | Funktionen FL, F9 – F15 bei Traktion | 0 – 255 | 0 |
| 29 | Bit 0: Fahrtrichtung normal/invers Bit 1: Anzahl der Fahrstufen 14/28(128) Bit 2: Analogbetrieb aus/an Bit 5: kurze / lange Adresse aktiv | 0/1 0/2 0/4 0/32 | 6 |
| 50 | Alternative Formate Bit 1: Analog DC Bit 3: mfx aus/an | 0/2 0/8 | 10 |
| 53 | Motorregelung - Regelreferenz | 0 – 255 | 225 |
| 54 | Motorregelung - Regelparameter K | 0 – 255 | 64 |
| 55 | Motorregelung - Regelparameter I | 0 – 255 | 64 |
| 56 | Motorregelung - Regeleinfluss | 0 – 255 | 24 |

| CV | Belegung | Bereich | Default |
|-----------|---|--------------------------------|---------|
| 60 | Multibahnhofsansage Bit 0 – 3: Anzahl der Bahnhöfe Bit 4: Endansage wechselt die Reihenfolge Bit 5: Lokrichtung wechselt die Reihenfolge Bit 6: Vorgabe für Reihenfolge | 0 – 15 0/16 0/32 0/64 | 1 |
| 63 | Lautstärke gesamt | 0 – 255 | 255 |
| 64 | Schwelle für Bremsenquietschen | 0 – 255 | 55 |
| 67 – 94 | Geschwindigkeitstabelle Fahrstufen 1 – 28 | 0 – 255 | |
| 112 | Mapping Licht vorne, Modus | 0 – 16 | 1 |
| 113 | Mapping Licht vorne, Dimmer | 0 – 255 | 255 |
| 114 | Mapping Licht vorne, Periode | 0 – 255 | 20 |
| 115 – 135 | Mapping phys. Ausgänge, Licht hinten, Aux 1 – 6, vgl. 112 – 114 | 0 – 16 0 – 255 | |
| 137 | Faktor Rangiergang | 1 – 128 | 128 |
| 138 | Lautstärke Bremsenquietschen | 0 – 255 | 255 |
| 139 | Lautstärke Betriebsgeräusch | 0 – 255 | 255 |
| 140 | Lautstärke Horn lang | 0 – 255 | 255 |
| 141 | Lautstärke Horn kurz | 0 – 255 | 255 |
| 142 | Lautstärke Glocke | 0 – 255 | 255 |
| 143 | Lautstärke Ansage | 0 – 255 | 255 |
| 150 | Lautstärke Kompressor | 0 – 255 | 255 |
| 151 | Lautstärke Hornsequenz vor Bahnübergang | 0 – 255 | 255 |
| 153 | Lautstärke Sanden | 0 – 255 | 255 |
| 176 | Minimalgeschwindigkeit analog DC | 0 – 255 | 125 |
| 177 | Maximalgeschwindigkeit analog DC | 0 – 255 | 255 |

| CV | Belegung | Bereich | Default |
|-----------|--|---------|-----------|
| 257 – 260 | Funktionsmapping Funktion FL vorwärts | 0 – 255 | 257 = 49 |
| 262 – 265 | Funktionsmapping Funktion F1 vorwärts | 0 – 255 | 263 = 16 |
| 267 – 270 | Funktionsmapping Funktion F2 vorwärts | 0 – 255 | 268 = 4 |
| 272 – 275 | Funktionsmapping Funktion F3 vorwärts | 0 – 255 | 273 = 32 |
| 277 – 280 | Funktionsmapping Funktion F4 vorwärts | 0 – 255 | 279 = 128 |
| 282 – 285 | Funktionsmapping Funktion F5 vorwärts | 0 – 255 | 284 = 64 |
| 287 – 290 | Funktionsmapping Funktion F6 vorwärts | 0 – 255 | 288 = 8 |
| 292 – 295 | Funktionsmapping Funktion F7 vorwärts | 0 – 255 | 293 = 64 |
| 297 – 300 | Funktionsmapping Funktion F8 vorwärts | 0 – 255 | 300 = 4 |
| 302 – 305 | Funktionsmapping Funktion F9 vorwärts | 0 – 255 | 303 = 1 |
| 307 – 310 | Funktionsmapping Funktion F10 vorwärts | 0 – 255 | 308 = 128 |
| 312 – 315 | Funktionsmapping Funktion F11 vorwärts | 0 – 255 | 312 = 64 |
| 317 – 320 | Funktionsmapping Funktion F12 vorwärts | 0 – 255 | 317 = 4 |
| 322 – 325 | Funktionsmapping Funktion F13 vorwärts | 0 – 255 | 322 = 128 |
| 327 – 330 | Funktionsmapping Funktion F14 vorwärts | 0 – 255 | 330 = 2 |
| 332 – 335 | Funktionsmapping Funktion F15 vorwärts | 0 – 255 | 332 = 8 |
| 337 – 340 | Funktionsmapping Stand vorwärts | 0 – 255 | |
| 342 – 345 | Funktionsmapping Fahrt vorwärts | 0 – 255 | |
| 347 – 350 | Funktionsmapping Sensor 1 vorwärts | 0 – 255 | 348 = 16 |
| 352 – 355 | Funktionsmapping Sensor 2 vorwärts | 0 – 255 | 353 = 64 |
| 357 – 360 | Funktionsmapping Funktion FL rückwärts | 0 – 255 | 357 = 49 |
| 362 – 365 | Funktionsmapping Funktion F1 rückwärts | 0 – 255 | 363 = 16 |

| CV | Belegung | Bereich | Default |
|-----------|---|---------|-----------|
| 367 – 370 | Funktionsmapping Funktion F2 rückwärts | 0 – 255 | 368 = 4 |
| 372 – 375 | Funktionsmapping Funktion F3 rückwärts | 0 – 255 | 373 = 32 |
| 377 – 380 | Funktionsmapping Funktion F4 rückwärts | 0 – 255 | 379 = 128 |
| 382 – 385 | Funktionsmapping Funktion F5 rückwärts | 0 – 255 | 384 = 64 |
| 387 – 390 | Funktionsmapping Funktion F6 rückwärts | 0 – 255 | 388 = 8 |
| 392 – 395 | Funktionsmapping Funktion F7 rückwärts | 0 – 255 | 393 = 64 |
| 397 – 400 | Funktionsmapping Funktion F8 rückwärts | 0 – 255 | 400 = 4 |
| 402 – 405 | Funktionsmapping Funktion F9 rückwärts | 0 – 255 | 403 = 1 |
| 407 – 410 | Funktionsmapping Funktion F10 rückwärts | 0 – 255 | 408 = 128 |
| 412 – 415 | Funktionsmapping Funktion F11 rückwärts | 0 – 255 | 412 = 64 |
| 417 – 420 | Funktionsmapping Funktion F12 rückwärts | 0 – 255 | 417 = 4 |
| 422 – 425 | Funktionsmapping Funktion F13 rückwärts | 0 – 255 | 422 = 128 |
| 427 – 430 | Funktionsmapping Funktion F14 rückwärts | 0 – 255 | 430 = 2 |
| 432 – 435 | Funktionsmapping Funktion F15 rückwärts | 0 – 255 | 432 = 8 |
| 437 – 440 | Funktionsmapping Stand vorwärts rückwärts | 0 – 255 | |
| 442 – 445 | Funktionsmapping Fahrt vorwärts rückwärts | 0 – 255 | |
| 447 – 450 | Funktionsmapping Sensor 1 rückwärts | 0 – 255 | 448 = 16 |
| 452 – 455 | Funktionsmapping Sensor 2 rückwärts | 0 – 255 | 453 = 64 |

Safety Notes

- This model may only be used with the operating system designed for it.
- Use only switched mode power supply units and transformers that are designed for your local power system.
- This locomotive must never be supplied with power from more than one power pack.
- Pay close attention to the safety notes in the instructions for your operating system.
- Not for children under the age of 15.
- **WARNING!** Sharp edges and points required for operation.

Important Notes

- The operating instructions are a component part of the product and must therefore be kept in a safe place as well as included with the product, if the latter is given to someone else.
- The warranty card included with this product specifies the warranty conditions.
- Please see your authorized LGB dealer for repairs or spare parts.
- The LEDs in this item correspond to Laser Class 1 according to Standard EN 60825-1.
- Disposing: www.maerklin.com/en/imprint.html

Functions

- This model is designed for operation on LGB two-rail DC systems with conventional LGB DC train controllers or power packs (DC, 0 - 24 volts).
- Factory-installed multiple protocol decoder (DC, DCC, mfx).
- The model is programmed with locomotive address 03 for use with the LGB Multi Train System (DCC). The locomotive is automatically recognized in operation with mfx.
- Mfx technology for the Mobile Station/Central Station.
Name set at the factory: **F7A 5571**
- Volume can be changed for the sound effects
- The operating sounds are on in analog operation.
- The functions can be activated only in parallel. Serial activation of the functions is not possible (Please note here the instructions for your controller).

Preparation

The rear brake cylinders on the front truck are not mounted on the model in order to guarantee trouble-free operation of this locomotive. The brake cylinders are included with the model. If the locomotive is only going to be used for display, then the brake cylinders can be installed. First, loosen the two screws on the side frame of the truck and remove the side frames. Then push the cylinders into the correct position. Put the side frames back on the model.

Mode of Operation Switch

The model has a three-position mode of operation switch on the back wall (Figure 1):

| | |
|--------|-----------------------------------|
| Pos. 0 | locomotive stored without current |
| Pos. 1 | everything on |
| Pos. 2 | same as Pos. 1 |

Connection to the B Unit

On the back of the locomotive is a socket for connecting a B unit with a speaker. Only the 20588 B unit can be connected here. Connecting older B units or other cars will lead to damage.

Important during Digital Operation!

If an A unit pointed in the opposite direction (example: the classic A-B-A locomotive combination) is coupled to this locomotive, then the direction of the second locomotive must be reprogrammed. Otherwise, the locomotives will run opposite to each other rather than in the same direction. To do this, program the register for CV 29 to Function Value 5 on the decoder built into the model at the factory.

Multi-Protocol Operation

Analog Operation

This decoder can also be operated on analog layouts or areas of track that are analog. The decoder recognizes alternating current (DC) and automatically adapts to the analog track voltage. All functions that were set under mfx or DCC for analog operation are active (see Digital Operation).

Digital Operation

The decoders are multi-protocol decoders. These decoders can be used under the following digital protocols: mfx or DCC.

The digital protocol with the most possibilities is the highest order digital protocol. The sequence of digital protocols in descending order is:

Priority 1: mfx; Priority 2: DCC; Priority 3: DC

Note: Digital protocols can influence each other. For trouble-free operation, we recommend deactivating those digital protocols not needed by using CV 50. Deactivate unneeded digital protocols at this CV if your controller supports this function.

If two or more digital protocols are recognized in the track, the decoder automatically takes on the highest order digital protocol, example: mfx/DCC; the decoder takes on the mfx digital protocol (see previous table).

Note: Please note that not all functions are possible in all digital protocols. Several settings for functions, which are supposed to be active in analog operation, can be done under mfx and DCC.

Notes on digital operation

- The operating instructions for your central unit will give you exact procedures for setting the different parameters.
- The values set at the factory have been selected for mfx in order to guarantee the best possible running characteristics. Adjustments may have to be made for other operating systems.
- The setting done at the factory does not permit operation with opposite polarity DC power in the braking block. If you want this characteristic, you must do without conventional DC power operation (CV 29/Bit 2 = 0).

mfx Protocol

Addresses

- No address is required; each decoder is given a one-time, unique identifier (UID).
- The decoder automatically registers itself on a Central Station or a Mobile Station with its UID-identifier.

Programming

- The characteristics can be programmed using the graphic screen on the Central Station or also partially with the Mobile Station.
- All of the Configuration Variables (CV) can be read and programmed repeatedly.
- The programming can be done either on the main track or the programming track.
- The default settings (factory settings) can be produced repeatedly.
- Function mapping: Functions can be assigned to any of the function buttons with the help of the 60212 Central Station (with limitations) and with the 60213/60214/60215 Central Station (See help section in the Central Station).

DCC Protocol

Addresses

- Short address – long address – multiple unit address
- Address range:
1 - 127 for short address and multiple unit address,
1 - 10239 for long address
- Every address can be programmed manually.
- Short or long address is selected by means of CV 29 (Bit 5).
- A multiple unit address that is being used deactivates the standard address.

Programming

- The characteristics can be changed repeatedly using the Configuration Variables (CV).
 - The CV numbers and the CV values are entered directly.
 - The CVs can be read and programmed repeatedly. (Programming is done on the programming track.)
 - The CVs can be programmed in any order desired. (PoM - Programming can be done on the main track). PoM is not possible with CVs CV 1, 17, 18, and 29. PoM must be supported by your central controller (Please see the description for this unit).
 - The default settings (factory settings) can be produced repeatedly.
 - 14/28 or 126 speed levels can be set.
The number of speed levels set on the locomotive: 28.
 - All of the functions can be controlled according to the function mapping (see CV description).
 - See the CV description for the DCC protocol for additional information.
- We recommend that in general programming should be done on the programming track.

SERVICE

Lubrication

The axle bearings should be lubricated occasionally with a small amount of Märklin-Oil (7149).

Replacing Traction Tires

- Loosen two screws on the side frame of the truck and remove the side frames.
- Remove the old traction tire with a small flat screwdriver:
- Lift the old traction tire out of the groove in the driving wheel.
- Carefully push the new traction tire over the wheel and into the groove on the wheel.
- Check to make sure that the traction tire is properly seated.
- Put the model back together.

Function Mapping DCC

It is possible to assign functions controlled from the decoder to function buttons of your choice (mapping). To do this an appropriate value must be entered in the appropriate CV.

The CVs (lines) and the functions (columns) are listed in the tables on pages 40/41. Four CVs belong to each button. For space reasons the 4 CVs were put together in one line starting with CV 282 (Button F5).

It is basically possible to assign several functions to one button or one function to several buttons.

Note: The programming for function mapping should be done only by experienced users.

Individual functions can be controlled by means of SUSI depending on the design of the decoder. These functions can be handled by the decoder as sound. The volume levels belonging to these functions **cannot** be changed.

Examples of Function Mapping:

AUX 2 is to be forwards and backwards on Function 3

CV 272 & CV 372 = 8

CV 273 & CV 373 = 0

CV 274 & CV 374 = 0

CV 275 & CV 375 = 0

Sound 15 is to be shifted from forwards and backwards on Function 3 to Function 8.

The existing function at Function 8 is overwritten in the process.

CV 275 & CV 375 = 0

CV 273 & CV 373 = 0

CV 274 & CV 374 = 0

CV 275 & CV 375 = 0

} away from Function 3

CV 297 & CV 397 = 0

CV 298 & CV 398 = 0

CV 299 & CV 399 = 0

CV 300 & CV 400 = 4

} to Function 8

↑
forwards

↑
backwards

Programming by means of Pages (Universal-Handy 55015)

All CVs up to CV 1024 can be changed with programming by means of pages. The process can be compared to programming by means of CVs, but it uses the CVs 1 to 4 in place of CV 5 for the value. Pages are areas in which 4 addresses can be summarized. CVs 1 to 4 correspond then to the 4 addresses that are summarized on the page. The numbers to be entered can be generated with the following equations:

$$(CV - 1) / 4 = \text{Page} \quad \text{Whole number result is Page}$$

$$(\text{decimal } \times 4) + 1 = \text{Data CV}$$

If for example CV 322 is to be programmed at 200, the following calculation will result:

$$(322 - 1) / 4 = 80,25 \quad \text{Page 80;} \quad \text{CV6} = 80$$

$$0,25 \times 4 + 1 = \textcircled{2} \quad \text{Value in CV 2}$$

In order to program that the „page“ 80 is first programmed in CV 6 and the value 200 is immediately programmed in CV 2.

Speed Levels

This decoder can be operated with 14 or 28/128 speed levels (CV 29, Bit 1). Make sure that the setting on the decoder is compatible with the settings on your controller.

Long Address

This decoder can be controlled in DCC by means of a short (CV 1, address 1 – 127) or a long address (CV 17 & CV 18, address 1 – 10239). Both addresses are basically always occupied. CV 29, Bit 5 is used to determine which of the two addresses is currently valid.

The settings for the long address are calculated as follows:

$$X = \text{Address} / 256 \text{ (only the whole number part)}$$

$$CV 17 = X + 192$$

$$CV 18 = \text{Address} - (X \times 256)$$


Example:

Address 1324

$$X = 5 \text{ (1324/256=5,17)}$$

$$CV 17 = 197 \text{ (5+192=197)}$$

$$CV 18 = 44 \text{ (5*256=1280; 1324-1280=44)}$$

| Controllable Functions | | |
|---|---|-----------------------|
| Lighting * |  | LV + AUX 3 + AUX 4 |
| Sound effect: Long Horn | 1 | Sound 1 |
| Sound effect: Squealing brakes off | 2 | BS |
| Sound effect: Short Horn | 3 | Sound 2 |
| Sound effect: Horn sequence before a grade crossing | 4 | Sound 12 |
| Sound effect: Compressor | 5 | Sound 11 |
| Sound effect: Operating sounds * | 6 | FS |
| Sound effect: Bell | 7 | Sound 3 |
| Sound on/off | 8 | Sound 15 |
| ABV, off | 9 | |
| Sound effect: Announcement | 10 | Sound 4 |
| Third headlight | 11 | AUX 5 |
| Marslight | 12 | AUX 1 |
| Long distance headlights | 13 | AUX 6 |
| Sound effect: Sanding | 14 | Sound 14 |
| Engineer's cab lighting | 15 | AUX 2 |

* active in analog operation

General Note to Avoid Electromagnetic Interference:

A permanent, flawless wheel-rail contact is required in order to guarantee operation for which a model is designed.

Do not make any changes to current-conducting parts.

| CV | Assignment | Range | Default |
|----|---|-----------|---------|
| 1 | Address | 1 – 127 | 3 |
| 2 | Minimum speed | 0 – 255 | 25 |
| 3 | Acceleration delay | 0 – 255 | 15 |
| 4 | Braking delay | 0 – 255 | 15 |
| 5 | Maximum speed | 0 – 255 | 255 |
| 8 | Reset | 8 | 131 |
| 13 | Function F1 – F8 with alternative track signal | 0 – 255 | 32 |
| 14 | Function FL, F9 – F15 with alternative track signal | 0 – 255 | 1 |
| 17 | Expanded address, higher value byte | 192 – 231 | 192 |
| 18 | Expanded address, lower value byte | 0 – 255 | 128 |
| 19 | Multiple unit operation address | 0 – 255 | 0 |
| 21 | Functions F1 – F8 with multiple unit operation | 0 – 255 | 0 |
| 22 | Function FL, F9 – F15 with multiple unit operation | 0 – 255 | 0 |
| 29 | Bit 0: Direction normal/inverted | 0/1 | 6 |
| | Bit 1: Number of speed levels 14/28(128) | 0/2 | |
| | Bit 2: Analog operation off/on | 0/4 | |
| | Bit 5: short / long address active | 0/32 | |
| 50 | Alternative Formats | 0/2 | 10 |
| | Bit 1: Analog DC | 0/8 | |
| | Bit 3: mix off/on | | |
| 53 | Motor control – control reference | 0 – 255 | 225 |
| 54 | Motor control – control parameter K | 0 – 255 | 64 |
| 55 | Motor control – control parameter I | 0 – 255 | 64 |
| 56 | Motor control – control influence | 0 – 255 | 24 |

| CV | Assignment | Range | Default |
|-----------|---|--------------------------------|----------------|
| 60 | Multi-station announcement | 0 – 15 0/16 0/32 0/64 | 1 |
| | Bit 0 – 3: Number of stations | | |
| | Bit 4: Last announcement changes the sequence | | |
| | Bit 5: Locomotive direction changes the sequence Bit 6: Start for the sequence | | |
| 63 | Total volume | 0 – 255 | 255 |
| 64 | Threshold for squealing brakes | 0 – 255 | 55 |
| 67 – 94 | Speed table for speed levels 1 – 28 | 0 – 255 | |
| 112 | Mapping lights in the front, mode | 0 – 16 | 1 |
| 113 | Mapping lights in the front, dimmer | 0 – 255 | 255 |
| 114 | Mapping lights in the front, cycle | 0 – 255 | 20 |
| 115 – 135 | Mapping phys. outputs, lights in the rear, Aux 1 – 6, compare 112 – 114 | 0 – 16 0 – 255 | |
| | 137 | Factor for switching range | 1 – 128 128 |
| 138 | Volume for squealing brakes | 0 – 255 | 255 |
| 139 | Volume for Operating sounds | 0 – 255 | 255 |
| 140 | Volume for Long Horn | 0 – 255 | 255 |
| 141 | Volume for Short Horn | 0 – 255 | 255 |
| 142 | Volume Bell | 0 – 255 | 255 |
| 143 | Volume for Announcements | 0 – 255 | 255 |
| 150 | Volume for Compressor | 0 – 255 | 255 |
| 151 | Volume for Horn sequence before a grade crossing | 0 – 255 | 255 |
| 153 | Volume for Sanding | 0 – 255 | 255 |
| 176 | Minimum speed in analog DC | 0 – 255 | 125 |
| 177 | Maximum speed in analog DC | 0 – 255 | 255 |

| CV | Assignment | Range | Default |
|-----------|--|---------|-----------|
| 257 – 260 | Function mapping Function FL forwards | 0 – 255 | 257 = 49 |
| 262 – 265 | Function mapping Function F1 forwards | 0 – 255 | 263 = 16 |
| 267 – 270 | Function mapping Function F2 forwards | 0 – 255 | 268 = 4 |
| 272 – 275 | Function mapping Function F3 forwards | 0 – 255 | 273 = 32 |
| 277 – 280 | Function mapping Function F4 forwards | 0 – 255 | 279 = 128 |
| 282 – 285 | Function mapping Function F5 forwards | 0 – 255 | 284 = 64 |
| 287 – 290 | Function mapping Function F6 forwards | 0 – 255 | 288 = 8 |
| 292 – 295 | Function mapping Function F7 forwards | 0 – 255 | 293 = 64 |
| 297 – 300 | Function mapping Function F8 forwards | 0 – 255 | 300 = 4 |
| 302 – 305 | Function mapping Function F9 forwards | 0 – 255 | 303 = 1 |
| 307 – 310 | Function mapping Function F10 forwards | 0 – 255 | 308 = 128 |
| 312 – 315 | Function mapping Function F11 forwards | 0 – 255 | 312 = 64 |
| 317 – 320 | Function mapping Function F12 forwards | 0 – 255 | 317 = 4 |
| 322 – 325 | Function mapping Function F13 forwards | 0 – 255 | 322 = 128 |
| 327 – 330 | Function mapping Function F14 forwards | 0 – 255 | 330 = 2 |
| 332 – 335 | Function mapping Function F15 forwards | 0 – 255 | 332 = 8 |
| 337 – 340 | Function mapping standstill forwards | 0 – 255 | |
| 342 – 345 | Function mapping running forwards | 0 – 255 | |
| 347 – 350 | Function mapping Sensor 1 forwards | 0 – 255 | 348 = 16 |
| 352 – 355 | Function mapping Sensor 2 forwards | 0 – 255 | 353 = 64 |
| 357 – 360 | Function mapping Function FL backwards | 0 – 255 | 357 = 49 |
| 362 – 365 | Function mapping Function F1 backwards | 0 – 255 | 363 = 16 |

| CV | Assignment | Range | Default |
|-----------|--|---------|-----------|
| 367 – 370 | Function mapping Function F2 backwards | 0 – 255 | 368 = 4 |
| 372 – 375 | Function mapping Function F3 backwards | 0 – 255 | 373 = 32 |
| 377 – 380 | Function mapping Function F4 backwards | 0 – 255 | 379 = 128 |
| 382 – 385 | Function mapping Function F5 backwards | 0 – 255 | 384 = 64 |
| 387 – 390 | Function mapping Function F6 backwards | 0 – 255 | 388 = 8 |
| 392 – 395 | Function mapping Function F7 backwards | 0 – 255 | 393 = 64 |
| 397 – 400 | Function mapping Function F8 backwards | 0 – 255 | 400 = 4 |
| 402 – 405 | Function mapping Function F9 backwards | 0 – 255 | 403 = 1 |
| 407 – 410 | Function mapping Function F10 backwards | 0 – 255 | 408 = 128 |
| 412 – 415 | Function mapping Function F11 backwards | 0 – 255 | 412 = 64 |
| 417 – 420 | Function mapping Function F12 backwards | 0 – 255 | 417 = 4 |
| 422 – 425 | Function mapping Function F13 backwards | 0 – 255 | 422 = 128 |
| 427 – 430 | Function mapping Function F14 backwards | 0 – 255 | 430 = 2 |
| 432 – 435 | Function mapping Function F15 backwards | 0 – 255 | 432 = 8 |
| 437 – 440 | Function mapping standstill forwards backwards | 0 – 255 | |
| 442 – 445 | Function mapping running forwards backwards | 0 – 255 | |
| 447 – 450 | Function mapping Sensor 1 backwards | 0 – 255 | 448 = 16 |
| 452 – 455 | Function mapping Sensor 2 backwards | 0 – 255 | 453 = 64 |

Remarques importantes sur la sécurité

- La locomotive ne peut être utilisée qu'avec le système d'exploitation indiqué.
- Utilisez uniquement des convertisseurs et transformateurs correspondant à la tension du secteur local.
- La locomotive ne peut être alimentée en courant que par une seule source de courant.
- Veuillez impérativement respecter les remarques sur la sécurité décrites dans le mode d'emploi de votre système d'exploitation.
- Ne convient pas aux enfants de moins de 15 ans.
- **ATTENTION!** Pointes et bords coupants lors du fonctionnement du produit.

Information importante

- La notice d'utilisation fait partie intégrante du produit ; elle doit donc être conservée et, le cas échéant, transmise avec le produit.
- Garantie légale et garantie contractuelle conformément au certificat de garantie ci-joint.
- Pour toute réparation ou remplacement de pièces, adressez-vous à votre détaillant-spécialiste LGB.
- Les DEL installées correspondent à la classe laser 1 selon la norme EN 60825-1.
- Elimination : www.maerklin.com/en/imprint.html

Fonctionnement

- Le modèle est prévu pour être exploité sur des systèmes deux rails c.c. LGB avec des pupitres de commandes LGB classiques en courant continu (DC, 0 - 24 V).
- Décodeur multiprotocolaire (DC, DCC, mfx) intégré.
- Pour l'utilisation avec le système multitrain LGB (DCC), le modèle est programmé sur l'adresse 03. En mode d'exploitation mfx, la locomotive est reconnue automatiquement.
- Technologie mfx pour Mobile Station/Central Station.
Nom encodée en usine : **F7A 5571**
- Volume des bruitages réglable
- En exploitation analogique, le bruitage d'exploitation est activé.
- Les fonctions ne peuvent être déclenchées qu'en parallèle. Le déclenchement des fonctions en série n'est pas possible (consultez la notice de votre appareil de commande).

Préparation

Afin de garantir le bon fonctionnement de la locomotive, les cylindres de frein arrière du bogie avant ne sont pas montés. Les cylindres de frein sont livrés avec le produit. Si vous souhaitez exposer la locomotive dans une vitrine, vous pouvez monter les cylindres de frein. Desserrer d'abord les deux vis du cadre latéral du bogie et démonter les cadres latéraux. Monter ensuite les cylindres dans la bonne position. Remonter les cadres latéraux.

Commutateur de mode d'exploitation

La maquette dispose d'un commutateur de type d'exploitation à trois positions, situé sur le panneau arrière (fig. 1) :

| | |
|--------|-------------------------------|
| Pos. 0 | Locomotive garée hors tension |
| Pos. 1 | Tout est activé |
| Pos. 2 | Idem Pos. 1 |

Raccordement à la B-Unit

Au dos de la loco se trouve une prise pour le raccordement d'une B-Unit avec haut-parleur. Seule la B-Unit 20588 peut y être raccordée. Le raccordement de B-Units plus anciennes ou d'autres wagons est source de détériorations.

Attention en mode numérique !

Lorsque vous attachez une unité A faisant face au sens opposé de la marche (cas classique de la combinaison A-B-A), il faut reprogrammer le sens de la marche de la deuxième locomotive, sinon les locomotives se déplacent en sens opposé. Reprogrammer le registre CV29 du décodeur embarqué monté en usine à la valeur de fonction 5.

Mode multiprotocole

Mode analogique

On peut aussi faire fonctionner le décodeur sur des installations ou des sections de voie analogiques. Le décodeur identifie automatiquement la tension de voie analogique (CC). Toutes les fonctions qui ont été paramétrée pour le mode analogique sous mfx ou sous DCC sont actives (voir mode numérique).

Mode numérique

Les décodeur sont des décodeur multiprotocole. Le décodeur peut être utilisé avec les protocoles numériques suivants : mfx, DCC.

Le protocole numérique offrant les possibilités les plus nombreuses est le protocole numérique à bit de poids fort. La hiérarchisation des protocoles numériques est descendante :

Priorité 1 : mfx; Priorité 2 : DCC; Priorité 3 : DC

Indication : des protocoles numériques peuvent s'influencer réciproquement. Pour une exploitation sans perturbations, nous recommandons de désactiver avec CV 50 des protocoles numériques non nécessaires.

Dans la mesure où votre centrale les supporte, désactivez y aussi les protocoles numériques non nécessaires.

Lorsque deux ou plusieurs protocoles numériques sont identifiés au niveau de la voie, le décodeur reprend automatiquement le protocole numérique à bit de poids fort, p. ex. mfx/DCC. Le protocole numérique mfx est donc repris par le décodeur (voir tableau antérieur).

Indication : remarquez que toutes les fonctions ne peuvent pas être actionnées dans tous les protocoles numériques. Sous mfx et sous DCC, il est possible de procéder à quelques paramétrages de fonctions devant être actives dans le cadre de l'exploitation analogique.

Remarques relatives au fonctionnement en mode digital

- En ce qui concerne la procédure de réglage des divers paramètres, veuillez vous référer au mode d'emploi de votre centrale de commande multitrain.
- Les valeurs paramétrées d'usine sont choisies pour mfx de manière à garantir le meilleur comportement de roulement possible. Pour d'autres systèmes d'exploitation, ces valeurs devront éventuellement être adaptées.
- L'exploitation avec courant continu de polarité inverse dans les sections de freinage n'est pas possible avec le réglage d'usine. Si cette propriété est désirée, il faut alors renoncer à l'exploitation conventionnelle en courant continu (CV 29/Bit 2 = 0).

Protocole mfx

Adressage

- Aucune adresse n'est nécessaire, le décodeur reçoit toutefois une identification unique et non équivoque (UID).
- Avec son UID-identification, le décodeur indique automatiquement à une station centrale ou à une station mobile qu'il est connecté.

Programmation

- Les caractéristiques peuvent être programmées par l'intermédiaire de la couche graphique de la station centrale, voire en partie aussi au moyen de la station mobile.
- Toutes les configurations variables (CV) peuvent être lues et programmées de façon réitérée.
- La programmation peut être réalisée soit sur la voie principale, soit sur la voie de programmation.
- Les paramétrages par défaut (paramétrages usine) peuvent être rétablis.
- Mappage des fonctions : les fonctions peuvent être affectées à de quelconques touches de fonction au moyen de la station centrale (60212) (restreinte) et avec la station centrale 60213/60214/60215 (voir Aide au niveau de la station centrale).

Protocole DCC

Adressage

- Adresse brève – adresse longue – adresse de traction.
- Champ d'adresse :
 - 1 – 127 adresse brève, adresse de traction
 - 1 – 10239 adresse longue
- Chaque adresse est programmable manuellement.
- Une adresse courte ou longue est sélectionnée via la CV 29 (bit 5).
- Une adresse de traction utilisée désactive l'adresse standard.

Programmation

- Les caractéristiques peuvent être modifiées de façon réitérée par l'intermédiaire des variables de configuration (CVs).
- Toutes les configurations variables (CV) peuvent être lues et programmées de façon réitérée.
- La programmation peut être réalisée soit sur la voie principale, soit sur la voie de programmation.
- Les CVs peuvent être programmées librement (programmation de la voie principale (PoM). PPOM (Programming on the Main) n'est pas possible pour les CV 1, 17, 18 et 29. PoM doit être supportée par votre centrale.
- Les paramétrages par défaut (paramétrages usine) peuvent être rétablis.
- 14/28, voire 128 crans de marche sont paramétrables.
Nombre de crans de marche programmés : 28.
- Toutes les fonctions peuvent être commutées en fonction du mappage des fonctions (voir le descriptif des CVs).
- Pour toute information complémentaire, voir le tableau des CVs, protocole DCC.

ENTRETIEN

Lubrification

Les roulements des essieux doivent être lubrifiés de temps à autre avec une goutte d'huile de Märklin (7149).

Remplacement du pneu de traction

- Desserrer les deux vis du cadre latéral du bogie et démonter les cadres latéraux.
- A l'aide d'un petit tournevis plat, enlever le pneu de traction usagé :
- Sortir le pneu de traction usagé de la gorge (rainure) de la roue motrice.
- Insérer délicatement le nouveau pneu de traction sur la roue et dans la gorge (rainure) de la roue.
- Vérifier que le pneu de traction est bien positionné.
- Remonter le tout.

Mapping des fonctions DCC

Les fonctions commandées par le décodeur peuvent être librement affectées aux différentes touches de fonctions (mapping). A cet effet, il faut enregistrer une valeur correspondante dans la CV correspondante.

Le tableau des pages 40 et 41 établit une liste des CV (lignes) et des fonctions (colonnes). A chaque touche correspondent 4 CV. Pour des raisons de place, les 4 CV correspondant à chaque touche ont été regroupées sur une seule ligne à partir de la CV 282 (touche F5).

En principe, plusieurs fonctions peuvent être affectées à une même touche, resp. une même fonction peut être affectée à plusieurs touches.

Remarque : La programmation du mapping de fonctions est réservée aux utilisateurs avertis.

En fonction de la configuration du décodeur, les différentes fonctions peuvent être commandées via SUSI. Ces fonctions sont traitées par le décodeur en tant que bruitage. Le volume correspondant ne peut alors pas être modifié.

Exemples de mapping de fonctions:

AUX 2 doit être affecté à Fonction 3 en avant et en arrière

CV 272 & CV 372 = 8

CV 273 & CV 373 = 0

CV 274 & CV 374 = 0

CV 275 & CV 375 = 0

Le bruitage 15 doit être transposé de la fonction 3 en avant et en arrière sur la fonction 8. L'affectation existante de la fonction 8 doit donc être supprimée.

CV 275 & CV 375 = 0
CV 273 & CV 373 = 0
CV 274 & CV 374 = 0
CV 275 & CV 375 = 0

} Sortir de la fonction 3

CV 297 & CV 397 = 0
CV 298 & CV 398 = 0
CV 299 & CV 399 = 0
CV 300 & CV 400 = 4

} Vers la fonction 8

↑
En avant

↑
En arrière

Programmation via pages (Universal-Handy 55015)

La programmation via pages permet de modifier toutes les CVs jusqu'à CV1024. La procédure est en principe comparable à la programmation via CV, mais au lieu de la CV5, elle utilise pour la valeur les CVs 1 à 4. Les « pages » regroupent chacune 4 adresses. Les CVs 1 à 4 correspondent alors aux 4 adresses regroupées sur la page. Les chiffres à saisir peuvent être calculés à partir des équations suivantes:

$(CV - 1) / 4 = \text{Page}$ Le résultat en nombres entiers est la page
 $(\text{décimale} \times 4) + 1 = \text{Données CV}$

S'il s'agit par exemple de programmer CV 322 sur 200, l'équation correspondante est la suivante :

$$(322 - 1) / 4 = 80,25 \quad \text{page } 80; \quad CV6 = 80$$
$$0,25 \times 4 + 1 = 2 \quad \text{Valeur dans CV } 2$$


Pour programmer ce résultat, commencez par programmer la «page» 80 dans la CV 6, puis immédiatement la valeur 200 dans la CV2.

Crans de marche

Le décodeur peut être exploité au choix avec 14 ou 28/128 crans de arche (CV 29, bit 1). Veillez à ce que la configuration de votre décodeur corresponde bien à la configuration de votre appareil de commande.

Adresse longue

Sous DCC, le décodeur peut être commandé au choix via l'adresse courte (CV 1, adresse 1 – 127) ou l'adresse longue (CV 17 & CV 18, adresse 1 – 10239). En principe, les deux adresses sont toujours affectées. La CV 29, Bit 5, permet de définir l'adresse à valider.

Les paramètres pour l'adresse longue se calculent de la manière suivante:

$X = \text{Adresse} / 256$ (uniquement la partie en nombres entiers)

$CV 17 = X + 192$

$CV 18 = \text{Adresse} - (X \times 256)$

Exemple:

Adresse 1324

$X = 5 (1324/256=5,17)$

$CV 17 = 197 (5+192=197)$

$CV 18 = 44 (5 \times 256=1280; 1324-1280=44)$

| Fonctions commutables | | |
|--|---|-----------------------|
| Eclairage * |  | LV + AUX 3 + AUX 4 |
| Bruitage : Trompe long | 1 | Sound 1 |
| Bruitage : Grincement de freins désactivé | 2 | BS |
| Bruitage : Trompe court | 3 | Sound 2 |
| Bruitage : Séquence trompe avant un passage à niveau | 4 | Sound 12 |
| Bruitage : Compresseur | 5 | Sound 11 |
| Bruitage : Bruit d'exploitation * | 6 | FS |
| Bruitage : Cloche | 7 | Sound 3 |
| Activation/Désactivation du son | 8 | Sound 15 |
| ABV, désactivé | 9 | |
| Bruitage : Annonce | 10 | Sound 4 |
| Troisième feu frontal | 11 | AUX 5 |
| Marslight | 12 | AUX 1 |
| Phares à longue portée | 13 | AUX 6 |
| Bruitage : Sablage | 14 | Sound 14 |
| Eclairage de la cabine de conduite | 15 | AUX 2 |

* activée en mode d'exploitation analogique

Indication d'ordre général pour éviter les interférences électromagnétiques:

La garantie de l'exploitation normale nécessite un contact roue-rail permanent et irréprochable.

Ne procédez à aucune modification sur des éléments conducteurs de courant.

| CV | Affectation | Domaine | Valeur par défaut |
|----|---|---------------------------|-------------------|
| 1 | Adresse | 1 – 127 | 3 |
| 2 | Vitesse minimale | 0 – 255 | 25 |
| 3 | Temporisation de démarrage | 0 – 255 | 15 |
| 4 | Temporisation de freinage | 0 – 255 | 15 |
| 5 | Vitesse maximale | 0 – 255 | 255 |
| 8 | Réinitialisation | 8 | 131 |
| 13 | Fonction F1 à F8 pour signal de voie alternatif | 0 – 255 | 32 |
| 14 | Fonction FL, F9 à f15 pour signal de voie alternatif | 0 – 255 | 1 |
| 17 | Adresse avancée, byte supérieur | 192 – 231 | 192 |
| 18 | Adresse avancée, byte inférieur | 0 – 255 | 128 |
| 19 | Adresse traction | 0 – 255 | 0 |
| 21 | Fonctions F1 à F8 pour traction | 0 – 255 | 0 |
| 22 | Fonction FL, F9 à F15 pour traction | 0 – 255 | 0 |
| 29 | Bit 0 : Sens de marche normal/inversé Bit 1: Nombre de crans de marche 14/28(128) Bit 2: Mode analogique désactivé/activé Bit 5: Adresse courte/longue activée | 0/1 0/2 0/4 0/32 | 6 |
| 50 | Formats alternatifs Bit 1: Analogique c.c. Bit 3: Mfx désactivé/activé | 0/2 0/8 | 10 |
| 53 | Régulation du moteur – référence de régulation | 0 – 255 | 225 |
| 54 | Régulation du moteur - paramètre de régulation K | 0 – 255 | 64 |
| 55 | Régulation du moteur – paramètre de régulation I | 0 – 255 | 64 |
| 56 | Régulation du moteur – influence de régulation | 0 – 255 | 24 |

| CV | Affectation | Domaine | Valeur par défaut |
|-----------|---|--------------------------------|-------------------|
| 60 | Annonce en gare multiple Bit 0 à 3: Nombre des gares Bit 4: Annonce finale modifie l'ordre Bit 5: Sens de marche de la loco modifie l'ordre Bit 6: Ordre par défaut | 0 – 15 0/16 0/32 0/64 | 1 |
| 63 | Volume global | 0 – 255 | 255 |
| 64 | Seuil pour grincement de frein | 0 – 255 | 55 |
| 67 – 94 | Tableau de vitesse, crans de marche 1 à 28 | 0 – 255 | |
| 112 | Mapping éclairage avant, mode | 0 – 16 | 1 |
| 113 | Mapping éclairage avant, variateur | 0 – 255 | 255 |
| 114 | Mapping éclairage avant, période | 0 – 255 | 20 |
| 115 – 135 | Mapping sorties phys., éclairage arrière, Aux 1 à 6, cf. 112 à 114 | 0 – 16 0 – 255 | |
| 137 | Facteur vitesse de manoeuvre | 1 – 128 | 128 |
| 138 | Volume grincement de frein | 0 – 255 | 255 |
| 139 | Volume Bruit d'exploitation | 0 – 255 | 255 |
| 140 | Volume Trompe long | 0 – 255 | 255 |
| 141 | Volume Trompe court | 0 – 255 | 255 |
| 142 | Volume Cloche | 0 – 255 | 255 |
| 143 | Volume Annonce en gare | 0 – 255 | 255 |
| 150 | Volume Compresseur | 0 – 255 | 255 |
| 151 | Volume Séquence trompe avant un passage à niveau | 0 – 255 | 255 |
| 153 | Volume Sablage | 0 – 255 | 255 |
| 176 | Vitesse minimale analogique c.c. | 0 – 255 | 125 |
| 177 | Vitesse maximale analogique c.c. | 0 – 255 | 255 |

| CV | Affectation | Domaine | Valeur par défaut |
|-----------|---|---------|-------------------|
| 257 – 260 | Mapping de fonctions fonction FL en avant | 0 – 255 | 257 = 49 |
| 262 – 265 | Mapping de fonctions fonction F1 en avant | 0 – 255 | 263 = 16 |
| 267 – 270 | Mapping de fonctions fonction F2 en avant | 0 – 255 | 268 = 4 |
| 272 – 275 | Mapping de fonctions fonction F3 en avant | 0 – 255 | 273 = 32 |
| 277 – 280 | Mapping de fonctions fonction F4 en avant | 0 – 255 | 279 = 128 |
| 282 – 285 | Mapping de fonctions fonction F5 en avant | 0 – 255 | 284 = 64 |
| 287 – 290 | Mapping de fonctions fonction F6 en avant | 0 – 255 | 288 = 8 |
| 292 – 295 | Mapping de fonctions fonction F7 en avant | 0 – 255 | 293 = 64 |
| 297 – 300 | Mapping de fonctions fonction F8 en avant | 0 – 255 | 300 = 4 |
| 302 – 305 | Mapping de fonctions fonction F9 en avant | 0 – 255 | 303 = 1 |
| 307 – 310 | Mapping de fonctions fonction F10 en avant | 0 – 255 | 308 = 128 |
| 312 – 315 | Mapping de fonctions fonction F11 en avant | 0 – 255 | 312 = 64 |
| 317 – 320 | Mapping de fonctions fonction F12 en avant | 0 – 255 | 317 = 4 |
| 322 – 325 | Mapping de fonctions fonction F13 en avant | 0 – 255 | 322 = 128 |
| 327 – 330 | Mapping de fonctions fonction F14 en avant | 0 – 255 | 330 = 2 |
| 332 – 335 | Mapping de fonctions fonction F15 en avant | 0 – 255 | 332 = 8 |
| 337 – 340 | Mapping de fonctions Arrêt en avant | 0 – 255 | |
| 342 – 345 | Mapping de fonctions Marche en avant | 0 – 255 | |
| 347 – 350 | Mapping de fonctions Capteur 1 en avant | 0 – 255 | 348 = 16 |
| 352 – 355 | Mapping de fonctions Capteur 2 en avant | 0 – 255 | 353 = 64 |
| 357 – 360 | Mapping de fonctions fonction FL en arrière | 0 – 255 | 357 = 49 |
| 362 – 365 | Mapping de fonctions fonction F1 en arrière | 0 – 255 | 363 = 16 |

| CV | Affectation | Domaine | Valeur par défaut |
|-----------|--|---------|-------------------|
| 367 – 370 | Mapping de fonctions fonction F2 en arrière | 0 – 255 | 368 = 4 |
| 372 – 375 | Mapping de fonctions fonction F3 en arrière | 0 – 255 | 373 = 32 |
| 377 – 380 | Mapping de fonctions fonction F4 en arrière | 0 – 255 | 379 = 128 |
| 382 – 385 | Mapping de fonctions fonction F5 en arrière | 0 – 255 | 384 = 64 |
| 387 – 390 | Mapping de fonctions fonction F6 en arrière | 0 – 255 | 388 = 8 |
| 392 – 395 | Mapping de fonctions fonction F7 en arrière | 0 – 255 | 393 = 64 |
| 397 – 400 | Mapping de fonctions fonction F8 en arrière | 0 – 255 | 400 = 4 |
| 402 – 405 | Mapping de fonctions fonction F9 en arrière | 0 – 255 | 403 = 1 |
| 407 – 410 | Mapping de fonctions fonction F10 en arrière | 0 – 255 | 408 = 128 |
| 412 – 415 | Mapping de fonctions fonction F11 en arrière | 0 – 255 | 412 = 64 |
| 417 – 420 | Mapping de fonctions fonction F12 en arrière | 0 – 255 | 417 = 4 |
| 422 – 425 | Mapping de fonctions fonction F13 en arrière | 0 – 255 | 422 = 128 |
| 427 – 430 | Mapping de fonctions fonction F14 en arrière | 0 – 255 | 430 = 2 |
| 432 – 435 | Mapping de fonctions fonction F15 en arrière | 0 – 255 | 432 = 8 |
| 437 – 440 | Mapping de fonctions Arrêt avant arrière | 0 – 255 | |
| 442 – 445 | Mapping de fonctions Marche avant arrière | 0 – 255 | |
| 447 – 450 | Mapping de fonctions Capteur 1 en arrière | 0 – 255 | 448 = 16 |
| 452 – 455 | Mapping de fonctions Capteur 2 en arrière | 0 – 255 | 453 = 64 |

Veiligheidsaanwijzingen

- Het model mag alleen met het daarvoor bestemde bedrijfssysteem gebruikt worden.
- Alleen netadapters en transformatoren gebruiken die overeenkomen met de plaatselijke netspanning.
- De loc mag alleen vanuit een voedingspunt gevoed worden.
- Volg de veiligheidsaanwijzingen in de gebruiksaanwijzing van uw bedrijfssysteem nauwgezet op.
- Niet geschikt voor kinderen jonger dan 15 jaar.
- **Let op!** Het model bevat vanwege de functionaliteit scherpe kanten en punten.

Belangrijke aanwijzing

- De gebruiksaanwijzing is een onderdeel van het product en dient daarom bewaard en meegegeven worden bij het doorgeven van het product.
- Vrijwaring en garantie overeenkomstig het bijgevoegde garantiebewijs.
- Voor reparaties en onderdelen kunt u terecht bij uw LGB-dealer.
- Ingebouwde LED's komen overeen met de laserklasse 1 volgens de norm EN 60825-1.
- Verwijderingsaanwijzingen: www.maerklin.com/en/imprint.html

Funcities

- Het model is geschikt voor het gebruik met LGB-tweeraal-gelijkstroomssystemen met de gebruikelijke LGB-gelijkstroomrijregelaars (DC 0-24V)
- Fabrieksmatig ingebouwde multiprotocol-decoder (DC, DCC, mfx).
- Voor het gebruik met het LGB- meertreinen-systeem is het model op loc adres 03 ingesteld. In het mfx bedrijf wordt de loc automatisch herkend.
- Mfx-technologie voor het Mobile Station/Central Station.
Naam af de fabriek: **F7A 5571**
- Volume van de geluiden instelbaar
- In analoogbedrijf is het bedrijfsgeluid ingeschakeld.
- De functies kunnen alleen parallel geschakeld worden. Het serieel schakelen van de functies is niet mogelijk (zie hiervoor ook de gebruiksaanwijzing van uw besturingsapparaat).

Voorbereiding

Om een probleemloos bedrijf van deze loc te garanderen, zijn de achterste remcylinders van het voorste draaistel niet gemonteerd. Als de loc alleen als vitrinemodel wordt gebruikt, kunnen de remcylinders worden gemonteerd. Eerst de beide schroeven aan de zijwagen van het draaistel losdraaien en de zijwangen verwijderen. Dan de cilinder in de juiste positie schuiven. Zijwangen weer monteren.

Bedrijfssoorten schakelaar

Het model heeft een 3-standen bedrijfsschakelaar aan de achterwand (afb.1).

| | |
|--------|----------------------------------|
| Pos. 0 | Locomotief stroomloos geparkeerd |
| Pos. 1 | Alles aan |
| Pos. 2 | Als Pos. 1 |

Verbinding met B-unit

Aan de achterzijde van de loc bevindt zich een stekkerbus voor het aansluiten van een B-unit met luidspreker. Hierop kan alleen de B-unit 20588 aangesloten worden. Het aansluiten van oudere B-units of andere wagens leidt tot beschadigingen.

Let op bij digitaal bedrijf

Als er een in tegengestelde rijrichting wijzende A-unit aangekoppeld (bijv. de klasieke loccombinatie A-B-A) wordt, moet de rijrichting van de tweede loc omgeprogrammeerd worden, anders zouden de locs in tegengestelde richting willen gaan rijden. Hiervoor moet het register CV29 van de ingebouwde decoder op de waarde 5 geprogrammeerd worden.

Multiprotocolbedrijf

Analoogbedrijf

De decoder kan ook op analoge modelbanen of spoortrajecten gebruikt worden. De decoder herkent de analoge gelijkspanning (DC) automatisch en past zich aan de analoge railspanning aan. Alle functies die onder mfx of DCC voor het analoge bedrijf zijn ingesteld, worden geactiveerd (zie digitaalbedrijf).

Digitaalbedrijf

De Decoder is een multiprotocoldecoder. De decoder kan onder de volgende digitale protocollen ingezet worden: mfx, DCC.
Het digitaalprotocol met de meeste mogelijkheden is het primaire digitaalprotocol. De volgorde van de digitaalprotocollen is afnemend in mogelijkheden:
Prioriteit 1: mfx; Prioriteit 2: DCC; Prioriteit 3: DC

Opmerking: de digitale protocollen kunnen elkaar beïnvloeden. Voor een storingsvrij bedrijf is het aan te bevelen de niet gebruikte protocollen met CV 50 te deactiveren. Deactiveer eveneens, voor zover uw centrale dit ondersteunt, ook de daar niet gebruikte digitale protocollen.

Worden twee of meer digitaal protocollen op de rails herkend, dan neemt de decoder automatisch het protocol met de hoogste prioriteit, bijv. mfx/DCC, dan wordt door de decoder het mfx-digitaalprotocol gebruikt (zie bovenstaand overzicht).

Opmerking: let er op dat niet alle functies in alle digitaalprotocollen mogelijk zijn. Onder mfx of DCC kunnen enkele instellingen, welke in analoogbedrijf werkzaam moeten zijn, ingesteld worden.

Aanwijzingen voor digitale besturing

- Het op de juiste wijze instellen van de diverse parameters staat beschreven in de handleiding van uw digitale Centrale.
- Fabrieksmatig zijn de waarden voor mfx zo ingesteld dat optimale rijeigenschappen gegarandeerd zijn.
Voor andere bedrijfssystemen moeten eventueel aanpassingen uitgevoerd worden.
- Het bedrijf met tegengepoolde gelijkspanning in de afremsectie is met de fabrieksinstelling niet mogelijk. Indien deze eigenschap wenselijk is, dan moet worden afgezien van het conventioneel gelijkstroombedrijf (CV 29/Bit 2 = 0).

Mfx-protocol

Adressering

- Een adres is niet nodig, elke decoder heeft een éénmalig en éénduidig kenmerk (UID).
- De decoder meldt zich vanzelf aan bij het Central Station of Mobile Station met zijn UID-kenmerk.

Programmering

- De eigenschappen kunnen m.b.v. het grafische scherm op het Central Station resp. deels ook met het Mobile Station geprogrammeerd worden.
- Alle configuratie variabelen (CV) kunnen vaker gelezen en geprogrammeerd worden.
- De programmering kan zowel op het hoofdspoor als op het programmeerspoor gebeuren.
- De default-instellingen (fabrieksinstelling) kunnen weer hersteld worden.
- Functiemapping: functies kunnen met behulp van het Central Station 60212 (met beperking) en met het Central Station 60213/60214/60215 aan elke gewenste functie-toets worden toegewezen (zie het helpbestand in het Central Station).

DCC-protocol

Adressering

- Kort adres – lang adres – tractie adres
- Adresbereik:
 - 1 – 127 kort adres, tractie adres
 - 1 – 10239 lang adres
- Elk adres is handmatig programmeerbaar.
- Kort of lang adres wordt met CV 29 (bit 5) gekozen.
- Een toegepast tractieadres deactiveert het standaardadres.

Programmering

- De eigenschappen van de decoder kunnen via de configuratie variabelen (CV) vaker gewijzigd worden.
 - De CV-nummers en de CV-waarden worden direct ingevoerd.
 - De CV's kunnen vaker gelezen en geprogrammeerd worden (programmering op het programmeerspoor).
 - De CV's kunnen naar wens geprogrammeerd worden (PoM - programmering op het hoofdspoor). PoM is niet mogelijk bij CV 1, 17, 18 en 29. PoM moet door uw centrale ondersteund worden (zie de gebruiksaanwijzing van uw apparaat).
 - De default-instellingen (fabrieksinstelling) kunnen weer hersteld worden.
 - 14/28 resp. 128 rijstappen instelbaar.
 - Rijstappen instelling geprogrammeerd op: 28
 - Alle functies kunnen overeenkomstig de functiemapping geschakeld worden (zie CV-beschrijving).
 - Voor verdere informatie, zie de CV-tabel DCC-protocol.
- Het is aan te bevelen om het programmeren alleen op het programmeerspoor uit te voeren.

ONDERHOUD

Smeren

De aslagers af en toe met een druppel Mäklin – onderhoudsolie (7149) oliën.

Vervangen van de antislipbanden

- Twee schroeven van de zijwangen van het draaistel losdraaien en de zijwangen verwijderen.
- Met een kleine platte schroevendraaier de oude antislipband verwijderen.
- De oude antislipband geheel uit de groef in het wiel verwijderen.
- Voorzichtig de nieuwe antislipband over het wiel schuiven en in de groef van het wiel plaatsen.
- Controleer of de antislipband goed geplaatst is.
- Model weer in elkaar zetten.

Funciemapping DCC

Het is mogelijk de functies die door de decoder bestuurd worden naar wens aan de functietoetsen toe te kennen (mappen). Daarvoor moet in de CV een bepaalde waarde worden ingevoerd. In de tabel op pagina 40/41 zijn de CV's (regels) en de functies (kolommen) weergegeven. Bij elke toets behoren 4 CV's. vanwege plaatsgebrek worden vanaf CV 282 (toets 5) de 4 CV's voor elke toets op één regel samengevat. Het is in principe mogelijk om aan één toets meerdere functies, dan wel een functie aan meerdere toetsen toe te wijzen.

Opmerking: het programmeren van de funciemapping dient alleen door ervaren gebruikers uitgevoerd te worden. Afhankelijk van de uitvoering van de decoder kunnen sommige functies via SUSI bestuurd worden. Deze functies worden door de decoder als sound behandeld. Het daarbij behorende volume kan dan **niet** gewijzigd worden.

Voorbeelden voor funciemapping:

AUX 2 moet vooruit en achteruit op functie 3

CV 272 & CV 372 = 8

CV 273 & CV 373 = 0

CV 274 & CV 374 = 0

CV 275 & CV 375 = 0

Sound 15 van vooruit en achteruit functie 3 naar functie 8 verplaatsen.

De bestaande belegging van functie 8 wordt daarbij overschreven.

CV 275 & CV 375 = 0

CV 273 & CV 373 = 0

CV 274 & CV 374 = 0

CV 275 & CV 375 = 0

} weg van functie 3

CV 297 & CV 397 = 0

CV 298 & CV 398 = 0

CV 299 & CV 399 = 0

CV 300 & CV 400 = 4

} naar functie 8

↑
vooruit

↑
achteruit

Programmeren via Pages (Universal-Handy 55015)

Met programmeren via Pages kunnen alle CV's tot CV 1024 worden gewijzigd. Het programmeren lijkt in beginsel op het programmeren via CV, maar in plaats van de CV 5 worden de CV's 1 tot en met 4 voor de waarden gebruikt. Pages zijn „pagina's“, waarop telkens vier adressen worden samengevat. De CV's 1 tot en met 4 komen dan overeen met de vier adressen, die op de pagina zijn samengevat.

De getallen, die moeten worden ingevoerd, kunnen worden berekend met behulp van de volgende vergelijkingen:

$(CV - 1) / 4 = \text{Pagina}$ resultaat in gehele getallen (integer) is de pagina

$(\text{achter de komma} \times 4) + 1 = \text{GegevensCV}$

Dient bijv. CV 322 op 200 te worden geprogrammeerd, dan volgt u de volgende werkwijze:

$$(322 - 1) / 4 = 80,25$$

Pagina 80; CV6 = 80

$$0,25 \times 4 + 1 = 2$$

Waarde in CV 2



Om dat te programmeren, wordt als eerste in CV 6 de "Pagina" 80 geprogrammeerd en direct aansluitend in CV 2 de waarde 200.

Rijstappen

De decoder kan naar keuze met 14 of 28/128 rijstappen gebruikt worden (CV 29 Bit 1). Let er op dat de instelling op de decoder en de instelling op uw besturingsapparaat met elkaar overeenkomen.

Lange adressen

De decoder kan onder DCC na keuze via het korte (CV 1, adres 1-127) of via het lange adres (CV 17 & CV 18), adres 1 – 10239) bestuurd worden. In principe zijn beide adressen bezet. Met CV 29, Bit 5 wordt bepaald welke van de adressen actueel geldig is.

De instelling van het lange adres wordt als volgt berekend:

$$X = \text{adres} / 256 \text{ (alleen het voltallige deel voor de komma)}$$

$$CV 17 = X + 192$$

$$CV 18 = \text{adres} - (X \times 256)$$


Voorbeeld:

adres 1324

$$X = 5 \text{ (} 1324/256=5,17 \text{)}$$

$$CV 17 = 197 \text{ (} 5+192=197 \text{)}$$

$$CV 18 = 44 \text{ (} 5 \times 256=1280; 1324-1280=44 \text{)}$$

| Schakelbare functies | | |
|-----------------------------------|---|-----------------------|
| verlichting * |  | LV + AUX 3 + AUX 4 |
| Geluid: signaalhoorn lang | 1 | Sound 1 |
| Geluid: piepende remmen uit | 2 | BS |
| Geluid: signaalhoorn kort | 3 | Sound 2 |
| Geluid: fluitsignaal voor overweg | 4 | Sound 12 |
| Geluid: compressor | 5 | Sound 11 |
| Geluid: bedrijfsgeluiden * | 6 | FS |
| Geluid: luidklok | 7 | Sound 3 |
| Sound aan/uit | 8 | Sound 15 |
| ABV, uit | 9 | |
| Geluid: omroepbericht | 10 | Sound 4 |
| Derde frontsein | 11 | AUX 5 |
| Marslight | 12 | AUX 1 |
| Schijnwerper | 13 | AUX 6 |
| Geluid: zandstrooier | 14 | Sound 14 |
| Cabineverlichting | 15 | AUX 2 |

* In analoge bedrijf actief

Algemene aanwijzing voor het vermijden van elektromagnetische storingen:

Om een betrouwbaar bedrijf te garanderen is een permanent, vlekkeloos wielas - rail contact van het voertuig noodzakelijk.

Voer geen wijzigingen uit aan de stroomvoerende delen.

| CV | Belegging | Bereik | Default |
|----|---|---------------------------|---------|
| 1 | Adres | 1 – 127 | 3 |
| 2 | Minimumsnelheid | 0 – 255 | 25 |
| 3 | Optrekvertraging | 0 – 255 | 15 |
| 4 | Afremvertraging | 0 – 255 | 15 |
| 5 | Maximumsnelheid | 0 – 255 | 255 |
| 8 | Reset | 8 | 131 |
| 13 | Functie F1 – F8 bij alternatief railsignaal | 0 – 255 | 32 |
| 14 | Functie FL, F9 – f15 bij alternatief railsignaal | 0 – 255 | 1 |
| 17 | Lange adressering, hoogste byte | 192 – 231 | 192 |
| 18 | Lange adressering, laagste byte | 0 – 255 | 128 |
| 19 | Tractieadres | 0 – 255 | 0 |
| 21 | Functie F1 – F8 bij tractie | 0 – 255 | 0 |
| 22 | Functie FL, F9 – F15 bij tractie | 0 – 255 | 0 |
| 29 | Bit 0: Rijrichting normaal/omgekeerd Bit 1: Aantal rijstappen 14/28(128) Bit 2: Analoogbedrijf uit/aan Bit 5: kort / lang adres actief | 0/1 0/2 0/4 0/32 | 6 |
| 50 | Alternatief formaat Bit 1: Analoog DC Bit 3: mfx uit/aan | 0/2 0/8 | 10 |
| 53 | Motorregeling – Regelreferentie | 0 – 255 | 225 |
| 54 | Motorregeling - Regelparameter K | 0 – 255 | 64 |
| 55 | Motorregeling - Regelparameter I | 0 – 255 | 64 |
| 56 | Motorregeling - Regelinvloed | 0 – 255 | 24 |

| CV | Belegging | Bereik | Default |
|-----------|--|--------------------------------|---------|
| 60 | Multi station omroep Bit 0 – 3: aantal stations Bit 4: eindstation omroep, volgorde wijzigt Bit 5: rijrichting wijzigt de volgorde Bit 6: voorwaarde voor volgorde | 0 – 15 0/16 0/32 0/64 | 1 |
| 63 | Totaal volume | 0 – 255 | 255 |
| 64 | Drempelwaarde voor piepende remmen | 0 – 255 | 55 |
| 67 – 94 | Snelheidstabel voor rijstappen 1 - 28 | 0 – 255 | |
| 112 | Mapping licht voor, Modus | 0 – 16 | 1 |
| 113 | Mapping licht voor, dimmer | 0 – 255 | 255 |
| 114 | Mapping licht voor, periode | 0 – 255 | 20 |
| 115 – 135 | Mapping fysieke uitgangen, licht achter, Aux 1 – 6, vgl. 112 – 114 | 0 – 16 0 – 255 | |
| 137 | Factor rangeerstand | 1 – 128 | 128 |
| 138 | Volume piepende remmen | 0 – 255 | 255 |
| 139 | Volume bedrijfsgeluiden | 0 – 255 | 255 |
| 140 | Volume signaalhoorn lang | 0 – 255 | 255 |
| 141 | Volume signaalhoorn kort | 0 – 255 | 255 |
| 142 | Volume luidklok | 0 – 255 | 255 |
| 143 | Volume stationsomroep | 0 – 255 | 255 |
| 150 | Volume compressor | 0 – 255 | 255 |
| 151 | Volume fluitsignaal voor overweg | 0 – 255 | 255 |
| 153 | Volume zandstrooier | 0 – 255 | 255 |
| 176 | Minimumsnelheid analoog DC | 0 – 255 | 125 |
| 177 | Maximumsnelheid analoog DC | 0 – 255 | 255 |

| CV | Belegging | Bereik | Default |
|-----------|------------------------------------|---------|-----------|
| 257 – 260 | Funciemapping functie FL vooruit | 0 – 255 | 257 = 49 |
| 262 – 265 | Funciemapping functie F1 vooruit | 0 – 255 | 263 = 16 |
| 267 – 270 | Funciemapping functie F2 vooruit | 0 – 255 | 268 = 4 |
| 272 – 275 | Funciemapping functie F3 vooruit | 0 – 255 | 273 = 32 |
| 277 – 280 | Funciemapping functie F4 vooruit | 0 – 255 | 279 = 128 |
| 282 – 285 | Funciemapping functie F5 vooruit | 0 – 255 | 284 = 64 |
| 287 – 290 | Funciemapping functie F6 vooruit | 0 – 255 | 288 = 8 |
| 292 – 295 | Funciemapping functie F7 vooruit | 0 – 255 | 293 = 64 |
| 297 – 300 | Funciemapping functie F8 vooruit | 0 – 255 | 300 = 4 |
| 302 – 305 | Funciemapping functie F9 vooruit | 0 – 255 | 303 = 1 |
| 307 – 310 | Funciemapping functie F10 vooruit | 0 – 255 | 308 = 128 |
| 312 – 315 | Funciemapping functie F11 vooruit | 0 – 255 | 312 = 64 |
| 317 – 320 | Funciemapping functie F12 vooruit | 0 – 255 | 317 = 4 |
| 322 – 325 | Funciemapping functie F13 vooruit | 0 – 255 | 322 = 128 |
| 327 – 330 | Funciemapping functie F14 vooruit | 0 – 255 | 330 = 2 |
| 332 – 335 | Funciemapping functie F15 vooruit | 0 – 255 | 332 = 8 |
| 337 – 340 | Funciemapping staand vooruit | 0 – 255 | |
| 342 – 345 | Funciemapping rijden vooruit | 0 – 255 | |
| 347 – 350 | Funciemapping sensor 1 vooruit | 0 – 255 | 348 = 16 |
| 352 – 355 | Funciemapping sensor 2 vooruit | 0 – 255 | 353 = 64 |
| 357 – 360 | Funciemapping functie FL achteruit | 0 – 255 | 357 = 49 |
| 362 – 365 | Funciemapping functie F1 achteruit | 0 – 255 | 363 = 16 |

| CV | Belegging | Bereik | Default |
|-----------|--|---------|-----------|
| 367 – 370 | Funciemapping functie F2 achteruit | 0 – 255 | 368 = 4 |
| 372 – 375 | Funciemapping functie F3 achteruit | 0 – 255 | 373 = 32 |
| 377 – 380 | Funciemapping functie F4 achteruit | 0 – 255 | 379 = 128 |
| 382 – 385 | Funciemapping functie F5 achteruit | 0 – 255 | 384 = 64 |
| 387 – 390 | Funciemapping functie F6 achteruit | 0 – 255 | 388 = 8 |
| 392 – 395 | Funciemapping functie F7 achteruit | 0 – 255 | 393 = 64 |
| 397 – 400 | Funciemapping functie F8 achteruit | 0 – 255 | 400 = 4 |
| 402 – 405 | Funciemapping functie F9 achteruit | 0 – 255 | 403 = 1 |
| 407 – 410 | Funciemapping functie F10 achteruit | 0 – 255 | 408 = 128 |
| 412 – 415 | Funciemapping functie F11 achteruit | 0 – 255 | 412 = 64 |
| 417 – 420 | Funciemapping functie F12 achteruit | 0 – 255 | 417 = 4 |
| 422 – 425 | Funciemapping functie F13 achteruit | 0 – 255 | 422 = 128 |
| 427 – 430 | Funciemapping functie F14 achteruit | 0 – 255 | 430 = 2 |
| 432 – 435 | Funciemapping functie F15 achteruit | 0 – 255 | 432 = 8 |
| 437 – 440 | Funciemapping functie F1 achteruit | 0 – 255 | |
| 442 – 445 | Funciemapping rijden vooruit achteruit | 0 – 255 | |
| 447 – 450 | Funciemapping Sensor 1 achteruit | 0 – 255 | 448 = 16 |
| 452 – 455 | Funciemapping Sensor 2 achteruit | 0 – 255 | 453 = 64 |

Aviso de seguridad

- Está permitido utilizar el modelo en miniatura únicamente con un sistema operativo previsto para la misma.
- Utilizar exclusivamente fuentes de alimentación conmutadas y transformadores cuya tensión de red coincida con la local.
- El modelo en miniatura debe realizarse exclusivamente desde una fuente de potencia.
- Siempre tenga presentes las advertencias de seguridad recogidas en las instrucciones de empleo de su sistema operativo.
- No apto para niños menores de 15 años.
- **¡ATENCIÓN!** El modelo en miniatura incorpora cantos y puntas cortantes impuestas por su funcionalidad.

Notas importantes

- Las instrucciones de empleo forman parte del producto y, por este motivo, deben conservarse y entregarse junto con el producto en el caso de venta del mismo.
- Responsabilidad y garantía conforme al documento de garantía que se adjunta.
- Para cualquier reparación y para el pedido de recambios, por favor diríjase a su distribuidor profesional de LGB.
- Los LEDs incorporados corresponden a la clase de láser 1 según la norma europea EN 60825-1.
- Para su eliminación: www.maerklin.com/en/imprint.html

Funciones

- El modelo en miniatura ha sido previsto para el funcionamiento en sistemas de corriente continua de dos conductores LGB provistos de pupitres de conducción de corriente continua LGB convencionales (corriente continua, 0 - 24 V).
- Decoder multiprotocolo montado en fábrica (DC, DCC, mfx).
- Para su uso con el sistema multitren LGB (DCC), el modelo en miniatura está programado en la dirección de locomotora 03. En funcionamiento con mfx, la locomotora es identificada automáticamente.
- Tecnología mfx para la Mobile Station/Central Station.
Nombre de fábrica: **F7A 5571**
- Volumen variable de los ruidos
- En el modo analógico, está encendido el sonido de explotación.
- Las funciones se pueden ejecutar solo en paralelo. No es posible una activación secuencial de las funciones (tenga presente al respecto las instrucciones de empleo de su unidad de control).

Preparación

Para garantizar un funcionamiento sin problemas de esta locomotora, no se han montado los cilindros de frenado posteriores del bogie delantero. Se adjuntan los cilindros de frenado. Si la locomotora se utiliza solo como modelo de vitrina, pueden montarse los cilindros de frenado. En primer lugar, soltar los dos tornillos del bastidor lateral del bogie y retirar el bastidor lateral. Acto seguido, mover los cilindros a la posición correcta. Montar de nuevo el bastidor lateral.

Selector de modo de funcionamiento

El modelo en miniatura dispone de un selector de modo de funcionamiento de tres posiciones en el panel posterior (Fig. 1):

| | |
|--------|--------------------------------|
| Pos. 0 | Loco estacionada sin corriente |
| Pos. 1 | Todo encendido |
| Pos. 2 | Como Pos. 1 |

Conexión con la B-Unit

En el lado posterior de la loco hay un enchufe para la conexión de una B-Unit con altavoz. Aquí se puede conectar únicamente la B-Unit 20588. La conexión de B-Units u otros vagones más antiguos provoca daños.

¡Atención en el funcionamiento en modo digital!

Si se acopla una A-Unit que apunta en el sentido opuesto (p. ej., la clásica combinación de locomotoras A-B-A), se debe reprogramar el sentido de circulación de la segunda loco ya que, de lo contrario, las locomotoras circularían en sentidos opuestos. Para ello, programar al valor de función 5 el registro CV 29 del decoder integrado de fábrica en placa.

Funcionamiento multiprotocolo

Modo analógico

El decoder puede utilizarse también en maquetas de trenes o tramos de vía analógicos. El decoder detecta la tcontinua analógica (DC) automáticamente, adaptándose a la tensión de vía analógica. Están activas todas las funciones que hayan sido configuradas para el modo analógico en mfx o DCC (véase Modo digital).

Modo digital

Los decoders son decoders multiprotocolo. El decoder puede utilizarse con los siguientes protocolos digitales: mfx, DCC.

El protocolo digital que ofrece el mayor número de posibilidades es el protocolo digital de mayor peso. El orden de pesos de los protocolos digitales es descendente. Prioridad 1: mfx; Prioridad 2: DCC; Prioridad 3: DC

Nota: Los protocolos digitales pueden afectarse mutuamente. Para asegurar un funcionamiento sin anomalías recomendamos desactivar con la CV 50 los protocolos digitales no necesarios.

Desactive, en la medida en que su central lo soporte, también en ésta los protocolos digitales no necesarios.

Si se detectan dos o más protocolos digitales en la vía, el decoder aplica automáticamente el protocolo digital de mayor peso, p. ej. mfx/DCC, siendo por tanto asumido por el decoder el protocolo digital mfx (véase tabla anterior).

Nota: Tenga presente que no son posibles todas las funciones en todos los protocolos digitales. En mfx y DCC pueden configurarse algunos parámetros de funciones que deben tener efecto en el modo analógico

Informaciones para el funcionamiento digital

- Deberá consultar el procedimiento exacto de configuración de los diversos parámetros en el manual de instrucciones de la central multiten que desee utilizar.
- Los valores configurados de fábrica han sido elegidos para mfx de tal modo que quede garantizada el mejor comportamiento de marcha posible.
Para otros sistemas operativos también deben realizarse adaptaciones.
- No es posible el funcionamiento con tensión de corriente continua de polaridad opuesta en el tramo de frenado en funcionamiento en modo DCC. Si se desea esta característica, debe renunciarse al funcionamiento convencional con corriente continua (CV 29/Bit 2 = 0).

Protocolo mfx

Direccionamiento

- No se requiere direccionamiento, recibiendo cada decoder una identificación universalmente única e inequívoca (UID)
- El decoder se da de alta automáticamente en una Central Station o en una Mobile Station con su UID-identificación:

Programación

- Las características pueden programarse mediante la interfaz gráfica de la Central Station o bien en parte también con la Mobile Station.
- Es posible leer y programar múltiples veces todas las Variables de Configuración (CV).
- La programación puede realizarse bien en la vía principal o en la vía de programación.
- Es posible restaurar la configuración por defecto (configuración de fábrica).
- Mapeado de funciones: las funciones pueden asignarse a cualesquiera teclas de función (véase Ayuda en la Central Station) con ayuda de la Central Station 60212 (con limitaciones) y con la Central Station 60213/60214/60215.

Protocolo DCC

Direccionamiento

- Dirección corta – Dirección larga – Dirección de tracción
- Intervalo de direcciones:
1 - 127 Dirección corta, dirección de tracción
1 - 10239 Dirección larga
- Cada dirección puede programarse manualmente.
- La dirección corta o larga se selecciona mediante la CV 29 (bit 5).
- Una dirección de tracción aplicada desactiva la dirección estándar.

Programación

- Las características pueden modificarse múltiples veces mediante las Variables de Configuración (CV).
 - El número de CV y los valores de cada CV se introducen directamente.
 - Las CVs pueden leerse y programarse múltiples veces (programación en la vía de programación)
 - Las CVs pueden programarse libremente. (PoM - Programación en la vía principal. No es posible la programación PoM en las variables CV 1, 17, 18 y 29. PoM debe ser soportada por la central utilizada (véase Descripción de la unidad de control).
 - Las configuraciones por defecto (configuraciones de fábrica) pueden restaurarse.
 - Pueden configurarse 14/28 o bien 128 niveles de marcha.
Número de marchas preseleccionado: 28.
 - Todas las funciones pueden maniobrarse conforme al mapeado de funciones (véase Descripción de las CVs).
 - Para más información, véase Tabla de CVs para protocolo DCC.
- Por norma, se recomienda realizar las programaciones en la vía de programación.

MANTENIMIENTO

Lubricación

Lubricar de vez en cuando con una gota de aceite de mantenimiento Märklin (7149) los cojinetes de los ejes.

Sustitución del aro de adherencia

- Soltar los dos tornillos del bastidor lateral del bogie y retirar los bastidores laterales.
- Retirar el aro de adherencia antiguo con un destornillador de hoja plana pequeño:
- Extraer de la acanaladura (ranura) de la rueda motriz el aro de adherencia antiguo apalancándolo.
- Colocar con precaución el aro de adherencia nuevo sobre la rueda motriz e insertarlo en la acanaladura (ranura) de la rueda.
- Asegurarse de que el aro de adherencia quede correctamente asentado.
- Reensamblar el modelo en miniatura.

Mapeado de funciones DCC

Es posible asignar (mapear), a gusto del usuario, las funcionalidades controladas por el decoder a las teclas de función. Para tal fin, se debe introducir en la CV correspondiente el valor correspondiente.

En la tabla de las páginas 40/41 figuran las variables CV (líneas) y las funcionalidades (columnas). Cada tecla tiene asociadas 4 CVs. Por motivos de espacio, a partir de la variable CV 282 (tecla F5), se han agrupado en una sola línea las 4 CVs asignadas a cada tecla.

Por norma, es posible asignar a una tecla varias funcionalidades o bien asignar una misma funcionalidad a varias teclas.

Nota: La programación del mapeado de funciones debe ser realizada exclusivamente por usuarios expertos.

En función de la concepción del decoder, se pueden controlar funcionalidades individuales mediante SUSI. Estas funcionalidades son tratadas como sonido por el decoder. En tal caso, los volúmenes asociados **no** se pueden modificar.

Ejemplos de mapeado de funciones:

AUX 2 debe estar mapeada a la función 3 tanto en marcha hacia delante como en marcha hacia atrás

CV 272 & CV 372 = 8

CV 273 & CV 373 = 0

CV 274 & CV 374 = 0

CV 275 & CV 375 = 0

El sonido 15 debe trasladarse de la función 3 en marcha hacia adelante y hacia atrás a la función 8. Al hacerlo, se sobrescribe la asignación existente de la función Función 8.

CV 275 & CV 375 = 0

CV 273 & CV 373 = 0

CV 274 & CV 374 = 0

CV 275 & CV 375 = 0

} fuera de la Función 3

CV 297 & CV 397 = 0

CV 298 & CV 398 = 0

CV 299 & CV 399 = 0

CV 300 & CV 400 = 4

} hacia la Función 8

↑
hacia
adelante

↑
hacia
atrás

Programación mediante pages (Universal-Handy 55015)

Con la programación mediante pages puede modificar todas las CVs hasta la CV1024. Por principio, el procedimiento es semejante a la programación mediante CVs, pero utiliza las CVs 1 hasta 4 en lugar de la CV 5 para el valor. Las pages son „páginas“ en cada una de las cuales están agrupadas 4 direcciones. En tal caso, las CVs 1 hasta 4 corresponden a las 4 direcciones que han sido agrupadas en la página.

Los valores que deben introducirse se pueden calcular con las siguientes ecuaciones.

$(CV - 1) / 4 = \text{Página}$ El número entero resultante es la página
(parte decimal x 4) + 1 = CV de datos

Si, p. ej., se desea programar a 200 la CV 322, se obtiene el siguiente cálculo:

$$(322 - 1) / 4 = 80,25 \quad \text{Página } 80; \quad CV6 = 80$$
$$0,25 \times 4 + 1 = \textcircled{2} \quad \text{Valor en CV 2}$$

Para programarlo, en un principio se programa en la CV 6 la „página“ 80 y, directamente a continuación, se programa el valor 200 en la CV 2.

Niveles de marcha

El decoder se puede utilizar opcionalmente con 14 o 28/128 niveles de marcha (CV 29, bit 1). Asegúrese de que la configuración del decoder encaja con la configuración en su unidad de control.

Dirección larga

Opcionalmente, en DCC, el decoder se puede controlar mediante la dirección corta (CV 1, dirección 1 – 127) o mediante la dirección larga (CV 17 y CV 18, dirección 1 – 10239). Por norma, ambas direcciones están siempre asignadas. Con CV 29, Bit 5 se define cuál de ambas direcciones es la actualmente válida.

La configuración para la dirección larga se calcula del siguiente modo:

$$X = \text{Dirección} / 256 \text{ (solo la parte entera)}$$

$$CV 17 = X + 192$$

$$CV 18 = \text{Dirección} - (X \times 256)$$


Ejemplo:

Dirección 1324

$$X = 5 \text{ (} 1324/256=5,17 \text{)}$$

$$CV 17 = 197 \text{ (} 5+192=197 \text{)}$$

$$CV 18 = 44 \text{ (} 5 \times 256=1280; 1324-1280=44 \text{)}$$

| Funciones conmutables | | |
|--|---|--------------------|
| Faros * |  | LV + AUX 3 + AUX 4 |
| Ruido: Bocina larga | 1 | Sound 1 |
| Ruido: Desconectar chirrido de los frenos | 2 | BS |
| Ruido: Bocina corta | 3 | Sound 2 |
| Ruido: Secuencia de bocina antes de paso a nivel | 4 | Sound 12 |
| Ruido: Compresor | 5 | Sound 11 |
| Ruido: ruido de explotación * | 6 | FS |
| Ruido: Campana | 7 | Sound 3 |
| Activar/desactivar sonido | 8 | Sound 15 |
| ABV, apagado | 9 | |
| Ruido: Locución | 10 | Sound 4 |
| Tercera luz de cabeza | 11 | AUX 5 |
| Marslight | 12 | AUX 1 |
| Faros de largo alcance | 13 | AUX 6 |
| Ruido: Arenado | 14 | Sound 14 |
| Alumbrado interior de la cabina | 15 | AUX 2 |

* activo en funcionamiento analógico

Consejo general para evitar las interferencias electromagnéticas:

Para garantizar un funcionamiento según las previsiones se requiere un contacto rueda-carril de los vehículos permanente sin anomalías.

No realice ninguna modificación en piezas conductoras de la corriente.

| CV | Configuración | Rango | Valor por defecto |
|----|---|---------------------------|-------------------|
| 1 | Dirección | 1 – 127 | 3 |
| 2 | Velocidad mínima | 0 – 255 | 25 |
| 3 | Retardo de arranque | 0 – 255 | 15 |
| 4 | Retardo de frenado | 0 – 255 | 15 |
| 5 | Velocidad máxima | 0 – 255 | 255 |
| 8 | Reset | 8 | 131 |
| 13 | Función F1 – F8 con señal de vía alternativa | 0 – 255 | 32 |
| 14 | Función FL, F9 – F15 con señal de vía alternativa | 0 – 255 | 1 |
| 17 | Dirección ampliada, byte de mayor peso | 192 – 231 | 192 |
| 18 | Dirección ampliada, byte de menor peso | 0 – 255 | 128 |
| 19 | Dirección de tracción | 0 – 255 | 0 |
| 21 | Funciones F1 – F8 en tracción | 0 – 255 | 0 |
| 22 | Función FL, F9 – F15 en tracción | 0 – 255 | 0 |
| 29 | Bit 0: Sentido de marcha normal/inverso Bit 1: Número de niveles de marcha 14/28(128) Bit 2: Desactivar/activar funcionamiento analógico Bit 5: Dirección corta/larga activa | 0/1 0/2 0/4 0/32 | 6 |
| 50 | Formatos alternativos Bit 1: Analógico DC Bit 3: desactivar/activar mfx | 0/2 0/8 | 10 |
| 53 | Regulación de motor: referencia de regulación | 0 – 255 | 225 |
| 54 | Regulación de motor: parámetro de regulación K | 0 – 255 | 64 |
| 55 | Regulación de motor: parámetro de regulación I | 0 – 255 | 64 |
| 56 | Regulación de motor: factor de regulación | 0 – 255 | 24 |

| CV | Configuración | Rango | Valor por defecto |
|-----------|--|--------------------------------|-------------------|
| 60 | Locución multiestación Bit 0 – 3: Número de estaciones Bit 4: La locución final cambia el orden Bit 5: El sentido de circulación de la locomotora cambia el orden Bit 6: Consigna de orden de reproducción de locuciones | 0 – 15 0/16 0/32 0/64 | 1 |
| 63 | Volumen total | 0 – 255 | 255 |
| 64 | Umbral para chirrido de frenos | 0 – 255 | 55 |
| 67 – 94 | Tabla de velocidades de niveles de marcha 1 – 28 | 0 – 255 | |
| 112 | Mapeado de luces de cabeza, modo | 0 – 16 | 1 |
| 113 | Mapeado de luces de cabeza, regulador de intensidad lumínica | 0 – 255 | 255 |
| 114 | Mapeado de luces de cabeza, período | 0 – 255 | 20 |
| 115 – 135 | Mapeado de salidas físicas, luces de cola, Aux 1 – 6, véase 112 – 114 | 0 – 16 0 – 255 | |
| 137 | Factor de marcha de maniobras | 1 – 128 | 128 |
| 138 | Volumen sonoro de chirrido de frenos | 0 – 255 | 255 |
| 139 | Volumen ruido de explotación | 0 – 255 | 255 |
| 140 | Volumen Bocina larga | 0 – 255 | 255 |
| 141 | Volumen Bocina corta | 0 – 255 | 255 |
| 142 | Volumen Campana | 0 – 255 | 255 |
| 143 | Volumen Locución hablada en estaciones | 0 – 255 | 255 |
| 150 | Volumen Compresor | 0 – 255 | 255 |
| 151 | Volumen Secuencia de bocina antes de paso a nivel | 0 – 255 | 255 |
| 153 | Volumen Arenado | 0 – 255 | 255 |

| CV | Configuración | Rango | Valor por defecto |
|-----------|--|---------|-------------------|
| 176 | Velocidad mínima en formato analógico DC | 0 – 255 | 125 |
| 177 | Velocidad máxima en formato analógico DC | 0 – 255 | 255 |
| 257 – 260 | Mapeado de función FL hacia delante | 0 – 255 | 257 = 49 |
| 262 – 265 | Mapeado de función F1 hacia delante | 0 – 255 | 263 = 16 |
| 267 – 270 | Mapeado de función F2 hacia delante | 0 – 255 | 268 = 4 |
| 272 – 275 | Mapeado de función F3 hacia delante | 0 – 255 | 273 = 32 |
| 277 – 280 | Mapeado de función F4 hacia delante | 0 – 255 | 279 = 128 |
| 282 – 285 | Mapeado de función F5 hacia delante | 0 – 255 | 284 = 64 |
| 287 – 290 | Mapeado de función F6 hacia delante | 0 – 255 | 288 = 8 |
| 292 – 295 | Mapeado de función F7 hacia delante | 0 – 255 | 293 = 64 |
| 297 – 300 | Mapeado de función F8 hacia delante | 0 – 255 | 300 = 4 |
| 302 – 305 | Mapeado de función F9 hacia delante | 0 – 255 | 303 = 1 |
| 307 – 310 | Mapeado de función F10 hacia delante | 0 – 255 | 308 = 128 |
| 312 – 315 | Mapeado de función F11 hacia delante | 0 – 255 | 312 = 64 |
| 317 – 320 | Mapeado de función F12 hacia delante | 0 – 255 | 317 = 4 |
| 322 – 325 | Mapeado de función F13 hacia delante | 0 – 255 | 322 = 128 |
| 327 – 330 | Mapeado de función F14 hacia delante | 0 – 255 | 330 = 2 |
| 332 – 335 | Mapeado de función F15 hacia delante | 0 – 255 | 332 = 8 |
| 337 – 340 | Mapeado de función reposo hacia delante | 0 – 255 | |
| 342 – 345 | Mapeado de función de marcha hacia delante | 0 – 255 | |
| 347 – 350 | Mapeado de función Sensor 1 hacia delante | 0 – 255 | 348 = 16 |
| 352 – 355 | Mapeado de función Sensor 2 hacia delante | 0 – 255 | 353 = 64 |

| CV | Configuración | Rango | Valor por defecto |
|-----------|--|---------|-------------------|
| 357 – 360 | Mapeado de función FL hacia atrás | 0 – 255 | 357 = 49 |
| 362 – 365 | Mapeado de función F1 hacia atrás | 0 – 255 | 363 = 16 |
| 367 – 370 | Mapeado de función F2 hacia atrás | 0 – 255 | 368 = 4 |
| 372 – 375 | Mapeado de función F3 hacia atrás | 0 – 255 | 373 = 32 |
| 377 – 380 | Mapeado de función F4 hacia atrás | 0 – 255 | 379 = 128 |
| 382 – 385 | Mapeado de función F5 hacia atrás | 0 – 255 | 384 = 64 |
| 387 – 390 | Mapeado de función F6 hacia atrás | 0 – 255 | 388 = 8 |
| 392 – 395 | Mapeado de función F7 hacia atrás | 0 – 255 | 393 = 64 |
| 397 – 400 | Mapeado de función F8 hacia atrás | 0 – 255 | 400 = 4 |
| 402 – 405 | Mapeado de función F9 hacia atrás | 0 – 255 | 403 = 1 |
| 407 – 410 | Mapeado de función F10 hacia atrás | 0 – 255 | 408 = 128 |
| 412 – 415 | Mapeado de función F11 hacia atrás | 0 – 255 | 412 = 64 |
| 417 – 420 | Mapeado de función F12 hacia atrás | 0 – 255 | 417 = 4 |
| 422 – 425 | Mapeado de función F13 hacia atrás | 0 – 255 | 422 = 128 |
| 427 – 430 | Mapeado de función F14 hacia atrás | 0 – 255 | 430 = 2 |
| 432 – 435 | Mapeado de función F15 hacia atrás | 0 – 255 | 432 = 8 |
| 437 – 440 | Mapeado de función reposo hacia delante atrás | 0 – 255 | |
| 442 – 445 | Mapeado de función de marcha hacia delante atrás | 0 – 255 | |
| 447 – 450 | Mapeado de función Sensor 1 hacia atrás | 0 – 255 | 448 = 16 |
| 452 – 455 | Mapeado de función Sensor 2 hacia atrás | 0 – 255 | 453 = 64 |

Avvertenze per la sicurezza

- Tale modello deve venire impiegato soltanto con un sistema di funzionamento adeguato a tale scopo.
- Utilizzare soltanto alimentatori “switching” da rete e trasformatori che corrispondono alla Vostra tensione di rete locale.
- Tale modello deve venire alimentato solo a partire da una sola sorgente di potenza.
- Prestate attenzione assolutamente alle avvertenze di sicurezza nelle istruzioni di impiego del Vostro sistema di funzionamento.
- Non adatto per i bambini sotto i 15 anni.
- **AVVERTENZA!** Per motivi funzionali i bordi e le punte sono spigolosi.

Avvertenze importanti

- Le istruzioni di impiego sono parte costitutiva del prodotto e devono pertanto venire preservate nonché consegnate in dotazione in caso di cessione del prodotto.
- Prestazioni di garanzia e garanzia in conformità all'accluso certificato di garanzia.
- Per le riparazioni o le parti di ricambio, contrattare il rivenditore LGB.
- I LED incorporati corrispondono alla categoria di laser 1 secondo la Norma EN 60825-1.
- Smaltimento: www.maerklin.com/en/imprint.html

Funzioni

- Tale modello è predisposto per il funzionamento su sistemi LGB in corrente continua a due rotaie con i tradizionali regolatori di marcia LGB a corrente continua (DC, 0 - 24 V).
- Decoder multiprotocollo (DC, DCC, mfx) incorporato di fabbrica.
- Per l'impiego con il sistema LGB per numerosi treni (DCC) tale modello è programmato sull'indirizzo da locomotiva 03. Nel funzionamento con mfx la locomotiva viene riconosciuta automaticamente.
- Tecnologia Mfx per Mobile Station/Central Station.
Nome di fabbrica: **F7A 5571**
- Intensità sonora dei rumori modificabile
- Nel funzionamento analogico il rumore di esercizio è attivo.
- Le funzioni possono venire messe in azione solo in modo parallelo. L'azionamento seriale delle funzioni non è possibile (prestate attenzione a questo proposito alle istruzioni del Vostro apparato di comando).

Preparativi

UmPer garantire un funzionamento senza problemi di questa locomotiva, i cilindri del freno posteriori sul carrello anteriore non sono montati. I cilindri del freno sono acclusi. Qualora tale locomotiva venga utilizzata soltanto quale modello da vetrina, i cilindri del freno possono venire montati. Svitare dapprima entrambe le viti sui telai

lateralmente del carrello e rimuovere i telai laterali. Fare scorrere poi i cilindri nella corretta posizione. Montare nuovamente i telai laterali.

Commutatori del tipo di esercizio

Tale modello ha un commutatore del tipo di funzionamento a tre posizioni sulla parete posteriore (fig. 1):

| | |
|----------|---------------------------------------|
| Posiz. 0 | locomotiva accantonata senza corrente |
| Posiz. 1 | tutto acceso |
| Posiz. 2 | come Posiz. 1 |

Collegamento alla B-Unit

Sul lato posteriore della locomotiva si trova un presa ad innesto per la connessione di una B-Unit con altoparlante. Qui può venire collegata soltanto la B-Unit 20588. La connessione di B-Unit più vecchie oppure di altre carrozze conduce a danneggiamenti.

Attenzione in caso di esercizio Digital!

Qualora venga agganciata una A-Unit orientata nella direzione opposta (ad es. la classica composizione di locomotive A-B-A), la direzione di marcia della seconda locomotiva deve allora venire riprogrammata, poiché altrimenti le locomotive marceranno in direzioni contrapposte. A tale scopo programmare “a bordo” il registro CV 29 del Decoder incorporato di fabbrica sul valore funzionale 5.

Esercizio multi-protocollo

Esercizio analogico

Tale Decoder può venire fatto funzionare anche su impianti o sezioni di binario analogiche. Il Decoder riconosce automaticamente la tensione analogica (DC) e si adegua alla tensione analogica del binario. Vi sono attive tutte le funzioni che erano state impostate per l'esercizio analogico sotto mfx oppure DCC (si veda esercizio Digital).

Esercizio Digital

I Decoder sono Decoder multi-protocollo. Il Decoder può venire impiegato sotto i seguenti protocolli Digital: mfx, DCC.

Il protocollo Digital con il maggior numero di possibilità è il protocollo digitale di massimo valore. La sequenza dei protocolli Digital, con valori decrescenti, è:

Priorità 1: mfx; Priorità 2: DCC; Priorità 3: DC

Avvertenza: I protocolli Digital possono influenzarsi reciprocamente. Per un esercizio esente da inconvenienti noi consigliamo di disattivare con la CV 50 i protocolli Digital non necessari.

Qualora la Vostra centrale li supporti, vogliate disattivare anche li i protocolli Digital non necessari.

Qualora sul binario vengano riconosciuti due o più protocolli Digital, il Decoder accetta automaticamente il protocollo Digital di valore più elevato. Ad es. mfx/DCC, in tal modo

viene accettato dal Decoder il protocollo Digital mfx (si veda la precedente tabella).

Avvertenza: Prestate attenzione al fatto che non tutte le funzioni sono possibili in tutti i protocolli Digital. Sotto mfx e DCC possono venire eseguite alcune impostazioni di funzioni, le quali saranno efficaci nell'esercizio analogico.

Istruzioni per la funzione digitale

- L'esatto procedimento per l'impostazione dei differenti parametri siete pregati di ricavarlo dalle istruzioni di servizio della Vostra centrale per molti treni.
- I valori impostati dalla fabbrica sono selezionati per mfx, cosicché sia garantito un comportamento di marcia migliore possibile.
Per altri sistemi di funzionamento se necessario devono venire apportati degli adattamenti.
- Un funzionamento con tensione continua di polarità invertita nella sezione di frenatura, in caso di esercizio con DCC, non è possibile. Se si desidera questa caratteristica, si deve in tal caso rinunciare al funzionamento tradizionale in corrente continua (CV 29/Bit 2 = 0).

Protocollo mfx

Indirizzamento

- Nessun indirizzo necessario, ciascun Decoder riceve una sua identificazione irripetibile e univoca (UID).
- Il Decoder si annuncia automaticamente ad una Central Station oppure Mobile Station con il suo UID-identificazione.

Programmazione

- Le caratteristiche possono venire programmate tramite la superficie grafica della Central Station o rispettivamente in parte anche con la Mobile Station.
- Tutte le Variabili di Configurazione (CV) possono venire ripetutamente lette e programmate.
- Tale programmazione può avvenire sui binari principali oppure sul binario di programmazione.
- Le impostazioni di default (impostazioni di fabbrica) possono venire nuovamente riprodotte.
- Mappatura delle funzioni: con l'ausilio della Central Station 60212 (limitatamente) e con la Central Station 60213/60214/60215 le funzioni possono venire assegnate a dei tasti funzione a piacere (si vedano le guide di aiuto nella Central Station).

Protocollo DCC

Indirizzamento

- Indirizzo breve – Indirizzo lungo – Indirizzo unità di trazione
- Ambito degli indirizzi: da 1 a 127 indirizzo breve, indirizzo unità di trazione da 1 a 10.239 indirizzo lungo.
- Ciascun indirizzo è programmabile manualmente.
- L'indirizzo breve oppure lungo viene selezionato tramite la CV 29 (Bit 5).
- Un indirizzo di unità di trazione utilizzato disattiva l'indirizzo standard.

Programmazione

- Le caratteristiche possono venire ripetutamente modificate tramite le Variabili di Configurazione (CV).
 - Il numero della CV ed i valori della CV vengono introdotti direttamente.
 - Le CV possono venire ripetutamente lette e programmate (Programmazione sul binario di programmazione).
 - Le CV possono venire programmate a piacere (PoM - programmazione sul binario principale). PoM ist nicht möglich bei den CV 1, 17, 18 und 29. PoM deve venire supportata dalla Vostra centrale (si vedano le istruzioni di impiego del Vostro apparato).
 - Le impostazioni di default (impostazioni di fabbrica) possono venire nuovamente riprodotte.
 - 14 o rispettivamente 28/128 graduazioni di marcia impostabili.
Numero impostato delle graduazioni di marcia: 28.
 - Tutte le funzioni possono venire commutate in modo rispondente alla mappatura delle funzioni (si veda la descrizione delle CV).
 - Per ulteriori informazioni, si veda la tabella delle CV nel protocollo DCC.
- È consigliabile intraprendere le programmazioni essenzialmente sul binario di programmazione.

MANUTENZIONE

Lubrificazione

Sollevare i cuscinetti degli assi e oliare di nuovo con una goccia di olio Märklin per manutenzione (7149).

Sostituzione della cerchiatura di aderenza

- Svitare le due viti sui telai laterali del carrello e rimuovere i telai laterali.
- Con un piccolo cacciavite piatto rimuovere la vecchia cerchiatura di aderenza:
- Sollevare la vecchia cerchiatura di aderenza fuori dalla scanalatura (solco) nella ruota motrice.
- Fare scorrere con cautela la nuova cerchiatura di aderenza sopra la ruota e inserirla nella scanalatura (solco) della ruota.
- Verificare che la cerchiatura di aderenza sia alloggiata correttamente.
- Assemblare nuovamente il modello.

Mappatura delle funzioni DCC

Le funzionalità che vengono comandate dal Decoder è possibile assegnarle come si desidera ai tasti funzione ("mappare"). A tale scopo nella corrispondente CV deve venire introdotto un corrispettivo valore.

Nella tabella alle pagine 40/41 sono specificate le CV (righe) e le funzionalità (colonne). A ciascun tasto appartengono 4 CV. Per ragioni di spazio a partire dalla CV 282 (tasto F5) le 4 CV di ciascun tasto sono state rispettivamente raccolte assieme in una sola riga.

Essenzialmente è possibile attribuire ad un solo tasto numerose funzionalità, o rispettivamente una sola funzionalità a numerosi tasti.

Avvertenza: La programmazione della mappatura delle funzioni dovrebbe venire eseguita soltanto da parte di utilizzatori esperti.

A seconda della struttura del Decoder, delle singole funzionalità possono essere comandate tramite SUSI. Queste funzionalità vengono trattate dal Decoder come effetti sonori. Le associate intensità sonore **non** possono allora venire modificate.

Esempi di mappatura delle funzioni:

AUX 2 va posta in avanti e all'indietro su Funzione 3

CV 272 & CV 372 = 8

CV 273 & CV 373 = 0

CV 274 & CV 374 = 0

CV 275 & CV 375 = 0

Suono 15 deve venire spostato da Funzione 3 in avanti e all'indietro su Funzione 8. La precedente assegnazione di Funzione 8 viene in questo modo cancellata dalla nuova scrittura.

CV 275 & CV 375 = 0
CV 273 & CV 373 = 0
CV 274 & CV 374 = 0
CV 275 & CV 375 = 0

} tolta da Funzione 3

CV 297 & CV 397 = 0
CV 298 & CV 398 = 0
CV 299 & CV 399 = 0
CV 300 & CV 400 = 4

} messa in Funzione 8

↑
in avanti

↑
all'indietro

Programmazione tramite le Pages(Universal-Handy 55015)

Con la programmazione tramite le Pages possono venire modificate tutte le CV sino a CV1024. Il procedimento è essenzialmente paragonabile con la programmazione tramite le CV, comunque in luogo della CV 5 utilizza per il valore le CV da 1 sino a 4. Le Pages sono „pagine“, sulle quali vengono composti assieme rispettivamente 4 indirizzi. Le CV da 1 sino a 4 corrispondono allora ai 4 indirizzi che sono stati composti assieme sulla pagina.

I numeri da introdurre possono venire calcolati con le seguenti uguaglianze:

$(CV - 1) / 4 = \text{pagina}$ il risultato intero costituisce la pagina
 $(\text{resto decimale} \times 4) + 1 = \text{dati della CV}$

Dovendo venire programmata ad es. la CV 322 su 200, si determina quindi il seguente calcolo:

$$(322 - 1) / 4 = 80,25 \quad \text{pagina } 80; \quad CV6 = 80$$
$$0,25 \times 4 + 1 = \textcircled{2} \quad \text{valore in CV } 2$$


Per programmare ciò, nella CV 6 viene dapprima programmata la „pagina“ 80 e direttamente di seguito il valore 200 nella CV 2.

Gradazioni di marcia

Il Decoder può venire messo in esercizio a scelta con 14 oppure 28/128 gradazioni di marcia (CV 29, Bit 1). A questo proposito prestate attenzione affinché l'impostazione sul Decoder si adatti alle impostazioni sul Vostro apparato di comando.

Indirizzo lungo

Il Decoder può venire comandato sotto DCC a piacere tramite l'indirizzo breve (CV 1, indirizzi 1 – 127) oppure l'indirizzo lungo (CV 17 & CV 18, indirizzi 1 – 10239). Sostanzialmente, entrambi gli indirizzi sono sempre occupati. Con la CV 29, Bit 5, viene determinato quale dei due indirizzi vale attualmente.

Le impostazioni per l'indirizzo lungo vengono calcolate come segue:

$X = \text{indirizzo} / 256$ (solo la porzione con cifre intere)

$CV 17 = X + 192$

$CV 18 = \text{indirizzo} - (X \times 256)$


Esempio:

indirizzo 1324

$X = 5$ ($1324/256=5,17$)

$CV 17 = 197$ ($5+192=197$)

$CV 18 = 44$ ($5 \times 256=1280; 1324-1280=44$)

| Funzioni commutabili | | |
|--|---|-----------------------|
| Illuminazione * |  | LV + AUX 3 + AUX 4 |
| Rumore: Tromba lunga | 1 | Sound 1 |
| Rumore: stridore dei freni escluso | 2 | BS |
| Rumore: Tromba breve | 3 | Sound 2 |
| Rumore: sequenza di tromba prima di un passaggio a livello | 4 | Sound 12 |
| Rumore: Compressore | 5 | Sound 11 |
| Rumore: rumori di esercizio * | 6 | FS |
| Rumore: Campana | 7 | Sound 3 |
| Effetti sonori attivi/spenti | 8 | Sound 15 |
| ABV, spento | 9 | |
| Rumore: annuncio | 10 | Sound 4 |
| Terzo fanale di testa | 11 | AUX 5 |
| Marslight | 12 | AUX 1 |
| Faro di profondità | 13 | AUX 6 |
| Rumore: sabbatura | 14 | Sound 14 |
| Illuminazione della cabina | 15 | AUX 2 |

* attivo nel funzionamento analogico

Avvertenza generale per la prevenzione di disturbi elettromagnetici:

Per garantire l'esercizio conforme alla destinazione è necessario un contatto ruota-rotaila dei rotabili permanente, esente da interruzioni.

Non eseguite alcuna modificazione ai componenti conduttori di corrente.

| CV | Assegnazione | Campo | Default |
|----|---|-----------|---------|
| 1 | <i>Indirizzo</i> | 1 – 127 | 3 |
| 2 | <i>Velocità minima</i> | 0 – 255 | 25 |
| 3 | <i>Ritardo di avviamento</i> | 0 – 255 | 15 |
| 4 | <i>Ritardo di frenatura</i> | 0 – 255 | 15 |
| 5 | <i>Velocità massima</i> | 0 – 255 | 255 |
| 8 | <i>Ripristino (reset)</i> | 8 | 131 |
| 13 | <i>Funzioni F1 – F8 con segnale alternativo sul binario</i> | 0 – 255 | 32 |
| 14 | <i>Funzioni FL, F9 – F15 con segnale alt.vo sul binario</i> | 0 – 255 | 1 |
| 17 | <i>Indirizzo esteso, Byte di valore più alto</i> | 192 – 231 | 192 |
| 18 | <i>Indirizzo esteso, Byte di valore più basso</i> | 0 – 255 | 128 |
| 19 | <i>Indirizzo trazione multipla</i> | 0 – 255 | 0 |
| 21 | <i>Funzioni F1 – F8 con trazione multipla</i> | 0 – 255 | 0 |
| 22 | <i>Funzioni FL, F9 – F15 con trazione multipla</i> | 0 – 255 | 0 |
| 29 | <i>Bit 0: direzione di marcia normale/inversa Bit 1: numero gradazioni di marcia 14/28(128) Bit 2: esercizio analogico attivo/escluso Bit 5: indirizzo breve / lungo attivo</i> | 0/1 | 6 |
| | | 0/2 | |
| | | 0/4 | |
| | | 0/32 | |
| 50 | <i>Formati alternativi Bit 1: DC analogica Bit 3: mfx spento/attivo</i> | 0/2 | 10 |
| | | 0/8 | |
| | | | |
| 53 | <i>Regolazione motore – riferimento regolazione</i> | 0 – 255 | 225 |
| 54 | <i>Regolazione motore – parametro di regolaz. K</i> | 0 – 255 | 64 |
| 55 | <i>Regolazione motore - parametro di regolaz. I</i> | 0 – 255 | 64 |
| 56 | <i>Regolazione motore – influenza sulla regolaz.</i> | 0 – 255 | 24 |

| CV | Assegnazione | Campo | Default |
|-----------|---|---------|---------|
| 60 | <i>Annunci di stazione multipli Bit 0 – 3: numero delle stazioni Bit 4: annuncio finale commuta la sequenza Bit 5: direzione loco commuta la sequenza Bit 6: prescrizioni per la sequenza</i> | 0 – 15 | 1 |
| | | 0/16 | |
| | | 0/32 | |
| | | 0/64 | |
| 63 | <i>Intensità sonora complessiva</i> | 0 – 255 | 255 |
| 64 | <i>Livello per stridore dei freni</i> | 0 – 255 | 55 |
| 67 – 94 | <i>Gradazioni di marcia 1 – 28 in tabella velocità</i> | 0 – 255 | |
| 112 | <i>Mappatura fanali anteriori, modalità</i> | 0 – 16 | 1 |
| 113 | <i>Mappatura fanali anteriori, attenuazione</i> | 0 – 255 | 255 |
| 114 | <i>Mappatura fanali anteriori, periodo</i> | 0 – 255 | 20 |
| 115 – 135 | <i>Mappatura fisica uscite, fanali post., Aux 1 – 6, vedi 112 – 114</i> | 0 – 16 | 0 – 255 |
| | | 0 – 255 | |
| 137 | <i>Fattore andatura di manovra</i> | 1 – 128 | 128 |
| 138 | <i>Intensità sonora stridore dei freni</i> | 0 – 255 | 255 |
| 139 | <i>Intensità rumori di esercizio</i> | 0 – 255 | 255 |
| 140 | <i>Intensità Tromba lunga</i> | 0 – 255 | 255 |
| 141 | <i>Intensità Tromba breve</i> | 0 – 255 | 255 |
| 142 | <i>Intensità Campana</i> | 0 – 255 | 255 |
| 143 | <i>Intensità annuncio</i> | 0 – 255 | 255 |
| 150 | <i>Intensità Compressore</i> | 0 – 255 | 255 |
| 151 | <i>Intensità sequenza di tromba prima di un passaggio a livello</i> | 0 – 255 | 255 |
| 153 | <i>Intensità sabbatura</i> | 0 – 255 | 255 |
| 176 | <i>Velocità minima DC analogica</i> | 0 – 255 | 125 |
| 177 | <i>Velocità massima DC analogica</i> | 0 – 255 | 255 |

| CV | Assegnazione | Campo | Default |
|-----------|---|---------|-----------|
| 257 – 260 | Mappatura funzioni Funzione FL in avanti | 0 – 255 | 257 = 49 |
| 262 – 265 | Mappatura funzioni Funzione F1 in avanti | 0 – 255 | 263 = 16 |
| 267 – 270 | Mappatura funzioni Funzione F2 in avanti | 0 – 255 | 268 = 4 |
| 272 – 275 | Mappatura funzioni Funzione F3 in avanti | 0 – 255 | 273 = 32 |
| 277 – 280 | Mappatura funzioni Funzione F4 in avanti | 0 – 255 | 279 = 128 |
| 282 – 285 | Mappatura funzioni Funzione F5 in avanti | 0 – 255 | 284 = 64 |
| 287 – 290 | Mappatura funzioni Funzione F6 in avanti | 0 – 255 | 288 = 8 |
| 292 – 295 | Mappatura funzioni Funzione F7 in avanti | 0 – 255 | 293 = 64 |
| 297 – 300 | Mappatura funzioni Funzione F8 in avanti | 0 – 255 | 300 = 4 |
| 302 – 305 | Mappatura funzioni Funzione F9 in avanti | 0 – 255 | 303 = 1 |
| 307 – 310 | Mappatura funzioni Funzione F10 in avanti | 0 – 255 | 308 = 128 |
| 312 – 315 | Mappatura funzioni Funzione F11 in avanti | 0 – 255 | 312 = 64 |
| 317 – 320 | Mappatura funzioni Funzione F12 in avanti | 0 – 255 | 317 = 4 |
| 322 – 325 | Mappatura funzioni Funzione F13 in avanti | 0 – 255 | 322 = 128 |
| 327 – 330 | Mappatura funzioni Funzione F14 in avanti | 0 – 255 | 330 = 2 |
| 332 – 335 | Mappatura funzioni Funzione F15 in avanti | 0 – 255 | 332 = 8 |
| 337 – 340 | Mappatura funzioni da fermo in avanti | 0 – 255 | |
| 342 – 345 | Mappatura funzioni in marcia in avanti | 0 – 255 | |
| 347 – 350 | Mappatura funzioni sensore 1 in avanti | 0 – 255 | 348 = 16 |
| 352 – 355 | Mappatura funzioni sensore 2 in avanti | 0 – 255 | 353 = 64 |
| 357 – 360 | Mappatura funzioni Funzione FL indietro | 0 – 255 | 357 = 49 |
| 362 – 365 | Mappatura funzioni Funzione F1 indietro | 0 – 255 | 363 = 16 |

| CV | Assegnazione | Campo | Default |
|-----------|--|---------|-----------|
| 367 – 370 | Mappatura funzioni Funzione F2 indietro | 0 – 255 | 368 = 4 |
| 372 – 375 | Mappatura funzioni Funzione F3 indietro | 0 – 255 | 373 = 32 |
| 377 – 380 | Mappatura funzioni Funzione F4 indietro | 0 – 255 | 379 = 128 |
| 382 – 385 | Mappatura funzioni Funzione F5 indietro | 0 – 255 | 384 = 64 |
| 387 – 390 | Mappatura funzioni Funzione F6 indietro | 0 – 255 | 388 = 8 |
| 392 – 395 | Mappatura funzioni Funzione F7 indietro | 0 – 255 | 393 = 64 |
| 397 – 400 | Mappatura funzioni Funzione F8 indietro | 0 – 255 | 400 = 4 |
| 402 – 405 | Mappatura funzioni Funzione F9 indietro | 0 – 255 | 403 = 1 |
| 407 – 410 | Mappatura funzioni Funzione F10 indietro | 0 – 255 | 408 = 128 |
| 412 – 415 | Mappatura funzioni Funzione F11 indietro | 0 – 255 | 412 = 64 |
| 417 – 420 | Mappatura funzioni Funzione F12 indietro | 0 – 255 | 417 = 4 |
| 422 – 425 | Mappatura funzioni Funzione F13 indietro | 0 – 255 | 422 = 128 |
| 427 – 430 | Mappatura funzioni Funzione F14 indietro | 0 – 255 | 430 = 2 |
| 432 – 435 | Mappatura funzioni Funzione F15 indietro | 0 – 255 | 432 = 8 |
| 437 – 440 | Mappatura funzioni da fermo indietro | 0 – 255 | |
| 442 – 445 | Mappatura funzioni in marcia indietro | 0 – 255 | |
| 447 – 450 | Mappatura funzioni sensore 1 indietro | 0 – 255 | 448 = 16 |
| 452 – 455 | Mappatura funzioni sensore 2 indietro | 0 – 255 | 453 = 64 |

| CV | Taste | Sound 20 | Sound 19 | Sound 18 | Sound 17 | Sound 16 | Sound 15 | Sound 14 | Sound 13 | Sound 12 | Sound 11 | Sound 10 | Sound 9 | Sound 8 | Sound 7 | Sound 6 | Sound 5 | Sound 4 | Sound 3 | Sound 2 | Sound 1 | Fahrsound | Brenss. | Rangiergang | ABV | AUX 6 | AUX 5 | AUX 4 | AUX 3 | AUX 2 | AUX 1 | LR | LV | |
|---------|-------|----------|----------|----------|----------|----------|----------|----------|----------|----------|----------|----------|---------|---------|---------|---------|---------|---------|---------|---------|---------|-----------|---------|-------------|-----|-------|-------|-------|-------|-------|-------|----|----|--|
| 257 | FL | | | | | | | | | | | | | | | | | | | | | | | | | 128 | 64 | 32 | 16 | 8 | 4 | 2 | 1 | |
| 258 | FL | | | | | | | | | | | | | | | | | 128 | 64 | 32 | 16 | 8 | 4 | 2 | 1 | | | | | | | | | |
| 259 | FL | | | | | | | | | 128 | 64 | 32 | 16 | 8 | 4 | 2 | 1 | | | | | | | | | | | | | | | | | |
| 260 | FL | 128 | 64 | 32 | 16 | 8 | 4 | 2 | 1 | | | | | | | | | | | | | | | | | | | | | | | | | |
| 262 | F1 | | | | | | | | | | | | | | | | | | | | | | | | | 128 | 64 | 32 | 16 | 8 | 4 | 2 | 1 | |
| 263 | F1 | | | | | | | | | | | | | | | | | 128 | 64 | 32 | 16 | 8 | 4 | 2 | 1 | | | | | | | | | |
| 264 | F1 | | | | | | | | | 128 | 64 | 32 | 16 | 8 | 4 | 2 | 1 | | | | | | | | | | | | | | | | | |
| 265 | F1 | 128 | 64 | 32 | 16 | 8 | 4 | 2 | 1 | | | | | | | | | | | | | | | | | | | | | | | | | |
| 267 | F2 | | | | | | | | | | | | | | | | | | | | | | | | | 128 | 64 | 32 | 16 | 8 | 4 | 2 | 1 | |
| 268 | F2 | | | | | | | | | | | | | | | | | 128 | 64 | 32 | 16 | 8 | 4 | 2 | 1 | | | | | | | | | |
| 269 | F2 | | | | | | | | | 128 | 64 | 32 | 16 | 8 | 4 | 2 | 1 | | | | | | | | | | | | | | | | | |
| 270 | F2 | 128 | 64 | 32 | 16 | 8 | 4 | 2 | 1 | | | | | | | | | | | | | | | | | | | | | | | | | |
| 272 | F3 | | | | | | | | | | | | | | | | | | | | | | | | | 128 | 64 | 32 | 16 | 8 | 4 | 2 | 1 | |
| 273 | F3 | | | | | | | | | | | | | | | | | 128 | 64 | 32 | 16 | 8 | 4 | 2 | 1 | | | | | | | | | |
| 274 | F3 | | | | | | | | | 128 | 64 | 32 | 16 | 8 | 4 | 2 | 1 | | | | | | | | | | | | | | | | | |
| 275 | F3 | 128 | 64 | 32 | 16 | 8 | 4 | 2 | 1 | | | | | | | | | | | | | | | | | | | | | | | | | |
| 277 | F4 | | | | | | | | | | | | | | | | | | | | | | | | | 128 | 64 | 32 | 16 | 8 | 4 | 2 | 1 | |
| 278 | F4 | | | | | | | | | | | | | | | | | 128 | 64 | 32 | 16 | 8 | 4 | 2 | 1 | | | | | | | | | |
| 279 | F4 | | | | | | | | | 128 | 64 | 32 | 16 | 8 | 4 | 2 | 1 | | | | | | | | | | | | | | | | | |
| 280 | F4 | 128 | 64 | 32 | 16 | 8 | 4 | 2 | 1 | | | | | | | | | | | | | | | | | | | | | | | | | |
| 282-285 | F5 | 128 | 64 | 32 | 16 | 8 | 4 | 2 | 1 | 128 | 64 | 32 | 16 | 8 | 4 | 2 | 1 | 128 | 64 | 32 | 16 | 8 | 4 | 2 | 1 | 128 | 64 | 32 | 16 | 8 | 4 | 2 | 1 | |
| 287-290 | F6 | 128 | 64 | 32 | 16 | 8 | 4 | 2 | 1 | 128 | 64 | 32 | 16 | 8 | 4 | 2 | 1 | 128 | 64 | 32 | 16 | 8 | 4 | 2 | 1 | 128 | 64 | 32 | 16 | 8 | 4 | 2 | 1 | |
| 292-295 | F7 | 128 | 64 | 32 | 16 | 8 | 4 | 2 | 1 | 128 | 64 | 32 | 16 | 8 | 4 | 2 | 1 | 128 | 64 | 32 | 16 | 8 | 4 | 2 | 1 | 128 | 64 | 32 | 16 | 8 | 4 | 2 | 1 | |
| 297-300 | F8 | 128 | 64 | 32 | 16 | 8 | 4 | 2 | 1 | 128 | 64 | 32 | 16 | 8 | 4 | 2 | 1 | 128 | 64 | 32 | 16 | 8 | 4 | 2 | 1 | 128 | 64 | 32 | 16 | 8 | 4 | 2 | 1 | |
| 302-305 | F9 | 128 | 64 | 32 | 16 | 8 | 4 | 2 | 1 | 128 | 64 | 32 | 16 | 8 | 4 | 2 | 1 | 128 | 64 | 32 | 16 | 8 | 4 | 2 | 1 | 128 | 64 | 32 | 16 | 8 | 4 | 2 | 1 | |
| 307-310 | F10 | 128 | 64 | 32 | 16 | 8 | 4 | 2 | 1 | 128 | 64 | 32 | 16 | 8 | 4 | 2 | 1 | 128 | 64 | 32 | 16 | 8 | 4 | 2 | 1 | 128 | 64 | 32 | 16 | 8 | 4 | 2 | 1 | |
| 312-315 | F11 | 128 | 64 | 32 | 16 | 8 | 4 | 2 | 1 | 128 | 64 | 32 | 16 | 8 | 4 | 2 | 1 | 128 | 64 | 32 | 16 | 8 | 4 | 2 | 1 | 128 | 64 | 32 | 16 | 8 | 4 | 2 | 1 | |
| 317-320 | F12 | 128 | 64 | 32 | 16 | 8 | 4 | 2 | 1 | 128 | 64 | 32 | 16 | 8 | 4 | 2 | 1 | 128 | 64 | 32 | 16 | 8 | 4 | 2 | 1 | 128 | 64 | 32 | 16 | 8 | 4 | 2 | 1 | |
| 322-325 | F13 | 128 | 64 | 32 | 16 | 8 | 4 | 2 | 1 | 128 | 64 | 32 | 16 | 8 | 4 | 2 | 1 | 128 | 64 | 32 | 16 | 8 | 4 | 2 | 1 | 128 | 64 | 32 | 16 | 8 | 4 | 2 | 1 | |
| 327-330 | F14 | 128 | 64 | 32 | 16 | 8 | 4 | 2 | 1 | 128 | 64 | 32 | 16 | 8 | 4 | 2 | 1 | 128 | 64 | 32 | 16 | 8 | 4 | 2 | 1 | 128 | 64 | 32 | 16 | 8 | 4 | 2 | 1 | |
| 332-335 | F15 | 128 | 64 | 32 | 16 | 8 | 4 | 2 | 1 | 128 | 64 | 32 | 16 | 8 | 4 | 2 | 1 | 128 | 64 | 32 | 16 | 8 | 4 | 2 | 1 | 128 | 64 | 32 | 16 | 8 | 4 | 2 | 1 | |
| 337-340 | Stand | 128 | 64 | 32 | 16 | 8 | 4 | 2 | 1 | 128 | 64 | 32 | 16 | 8 | 4 | 2 | 1 | 128 | 64 | 32 | 16 | 8 | 4 | 2 | 1 | 128 | 64 | 32 | 16 | 8 | 4 | 2 | 1 | |
| 342-345 | Fahrt | 128 | 64 | 32 | 16 | 8 | 4 | 2 | 1 | 128 | 64 | 32 | 16 | 8 | 4 | 2 | 1 | 128 | 64 | 32 | 16 | 8 | 4 | 2 | 1 | 128 | 64 | 32 | 16 | 8 | 4 | 2 | 1 | |
| 347-350 | Sen.1 | 128 | 64 | 32 | 16 | 8 | 4 | 2 | 1 | 128 | 64 | 32 | 16 | 8 | 4 | 2 | 1 | 128 | 64 | 32 | 16 | 8 | 4 | 2 | 1 | 128 | 64 | 32 | 16 | 8 | 4 | 2 | 1 | |

| CV | Taste | Sound 20 | Sound 19 | Sound 18 | Sound 17 | Sound 16 | Sound 15 | Sound 14 | Sound 13 | Sound 12 | Sound 11 | Sound 10 | Sound 9 | Sound 8 | Sound 7 | Sound 6 | Sound 5 | Sound 4 | Sound 3 | Sound 2 | Sound 1 | Fahrsound | Brenns. | Rangiergang | ABV | AUX 6 | AUX 5 | AUX 4 | AUX 3 | AUX 2 | AUX 1 | LR | LV |
|---------|-------|----------|----------|----------|----------|----------|----------|----------|----------|----------|----------|----------|---------|---------|---------|---------|---------|---------|---------|---------|---------|-----------|---------|-------------|-----|-------|-------|-------|-------|-------|-------|----|----|
| 352-355 | Sen.2 | 128 | 64 | 32 | 16 | 8 | 4 | 2 | 1 | 128 | 64 | 32 | 16 | 8 | 4 | 2 | 1 | 128 | 64 | 32 | 16 | 8 | 4 | 2 | 1 | 128 | 64 | 32 | 16 | 8 | 4 | 2 | 1 |
| 357-360 | FL | 128 | 64 | 32 | 16 | 8 | 4 | 2 | 1 | 128 | 64 | 32 | 16 | 8 | 4 | 2 | 1 | 128 | 64 | 32 | 16 | 8 | 4 | 2 | 1 | 128 | 64 | 32 | 16 | 8 | 4 | 2 | 1 |
| 362-365 | F1 | 128 | 64 | 32 | 16 | 8 | 4 | 2 | 1 | 128 | 64 | 32 | 16 | 8 | 4 | 2 | 1 | 128 | 64 | 32 | 16 | 8 | 4 | 2 | 1 | 128 | 64 | 32 | 16 | 8 | 4 | 2 | 1 |
| 367-370 | F2 | 128 | 64 | 32 | 16 | 8 | 4 | 2 | 1 | 128 | 64 | 32 | 16 | 8 | 4 | 2 | 1 | 128 | 64 | 32 | 16 | 8 | 4 | 2 | 1 | 128 | 64 | 32 | 16 | 8 | 4 | 2 | 1 |
| 372-375 | F3 | 128 | 64 | 32 | 16 | 8 | 4 | 2 | 1 | 128 | 64 | 32 | 16 | 8 | 4 | 2 | 1 | 128 | 64 | 32 | 16 | 8 | 4 | 2 | 1 | 128 | 64 | 32 | 16 | 8 | 4 | 2 | 1 |
| 377-380 | F4 | 128 | 64 | 32 | 16 | 8 | 4 | 2 | 1 | 128 | 64 | 32 | 16 | 8 | 4 | 2 | 1 | 128 | 64 | 32 | 16 | 8 | 4 | 2 | 1 | 128 | 64 | 32 | 16 | 8 | 4 | 2 | 1 |
| 382-385 | F5 | 128 | 64 | 32 | 16 | 8 | 4 | 2 | 1 | 128 | 64 | 32 | 16 | 8 | 4 | 2 | 1 | 128 | 64 | 32 | 16 | 8 | 4 | 2 | 1 | 128 | 64 | 32 | 16 | 8 | 4 | 2 | 1 |
| 387-390 | F6 | 128 | 64 | 32 | 16 | 8 | 4 | 2 | 1 | 128 | 64 | 32 | 16 | 8 | 4 | 2 | 1 | 128 | 64 | 32 | 16 | 8 | 4 | 2 | 1 | 128 | 64 | 32 | 16 | 8 | 4 | 2 | 1 |
| 392-395 | F7 | 128 | 64 | 32 | 16 | 8 | 4 | 2 | 1 | 128 | 64 | 32 | 16 | 8 | 4 | 2 | 1 | 128 | 64 | 32 | 16 | 8 | 4 | 2 | 1 | 128 | 64 | 32 | 16 | 8 | 4 | 2 | 1 |
| 397-400 | F8 | 128 | 64 | 32 | 16 | 8 | 4 | 2 | 1 | 128 | 64 | 32 | 16 | 8 | 4 | 2 | 1 | 128 | 64 | 32 | 16 | 8 | 4 | 2 | 1 | 128 | 64 | 32 | 16 | 8 | 4 | 2 | 1 |
| 402-405 | F9 | 128 | 64 | 32 | 16 | 8 | 4 | 2 | 1 | 128 | 64 | 32 | 16 | 8 | 4 | 2 | 1 | 128 | 64 | 32 | 16 | 8 | 4 | 2 | 1 | 128 | 64 | 32 | 16 | 8 | 4 | 2 | 1 |
| 407-410 | F10 | 128 | 64 | 32 | 16 | 8 | 4 | 2 | 1 | 128 | 64 | 32 | 16 | 8 | 4 | 2 | 1 | 128 | 64 | 32 | 16 | 8 | 4 | 2 | 1 | 128 | 64 | 32 | 16 | 8 | 4 | 2 | 1 |
| 412-415 | F11 | 128 | 64 | 32 | 16 | 8 | 4 | 2 | 1 | 128 | 64 | 32 | 16 | 8 | 4 | 2 | 1 | 128 | 64 | 32 | 16 | 8 | 4 | 2 | 1 | 128 | 64 | 32 | 16 | 8 | 4 | 2 | 1 |
| 417-420 | F12 | 128 | 64 | 32 | 16 | 8 | 4 | 2 | 1 | 128 | 64 | 32 | 16 | 8 | 4 | 2 | 1 | 128 | 64 | 32 | 16 | 8 | 4 | 2 | 1 | 128 | 64 | 32 | 16 | 8 | 4 | 2 | 1 |
| 422-425 | F13 | 128 | 64 | 32 | 16 | 8 | 4 | 2 | 1 | 128 | 64 | 32 | 16 | 8 | 4 | 2 | 1 | 128 | 64 | 32 | 16 | 8 | 4 | 2 | 1 | 128 | 64 | 32 | 16 | 8 | 4 | 2 | 1 |
| 427-430 | F14 | 128 | 64 | 32 | 16 | 8 | 4 | 2 | 1 | 128 | 64 | 32 | 16 | 8 | 4 | 2 | 1 | 128 | 64 | 32 | 16 | 8 | 4 | 2 | 1 | 128 | 64 | 32 | 16 | 8 | 4 | 2 | 1 |
| 432-435 | F15 | 128 | 64 | 32 | 16 | 8 | 4 | 2 | 1 | 128 | 64 | 32 | 16 | 8 | 4 | 2 | 1 | 128 | 64 | 32 | 16 | 8 | 4 | 2 | 1 | 128 | 64 | 32 | 16 | 8 | 4 | 2 | 1 |
| 437-440 | Stand | 128 | 64 | 32 | 16 | 8 | 4 | 2 | 1 | 128 | 64 | 32 | 16 | 8 | 4 | 2 | 1 | 128 | 64 | 32 | 16 | 8 | 4 | 2 | 1 | 128 | 64 | 32 | 16 | 8 | 4 | 2 | 1 |
| 442-445 | Fahrt | 128 | 64 | 32 | 16 | 8 | 4 | 2 | 1 | 128 | 64 | 32 | 16 | 8 | 4 | 2 | 1 | 128 | 64 | 32 | 16 | 8 | 4 | 2 | 1 | 128 | 64 | 32 | 16 | 8 | 4 | 2 | 1 |
| 447-450 | Sen.1 | 128 | 64 | 32 | 16 | 8 | 4 | 2 | 1 | 128 | 64 | 32 | 16 | 8 | 4 | 2 | 1 | 128 | 64 | 32 | 16 | 8 | 4 | 2 | 1 | 128 | 64 | 32 | 16 | 8 | 4 | 2 | 1 |
| 452-455 | Sen.2 | 128 | 64 | 32 | 16 | 8 | 4 | 2 | 1 | 128 | 64 | 32 | 16 | 8 | 4 | 2 | 1 | 128 | 64 | 32 | 16 | 8 | 4 | 2 | 1 | 128 | 64 | 32 | 16 | 8 | 4 | 2 | 1 |

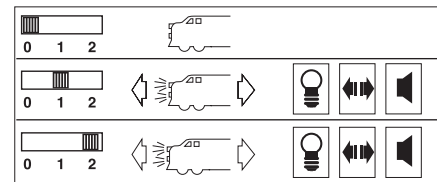
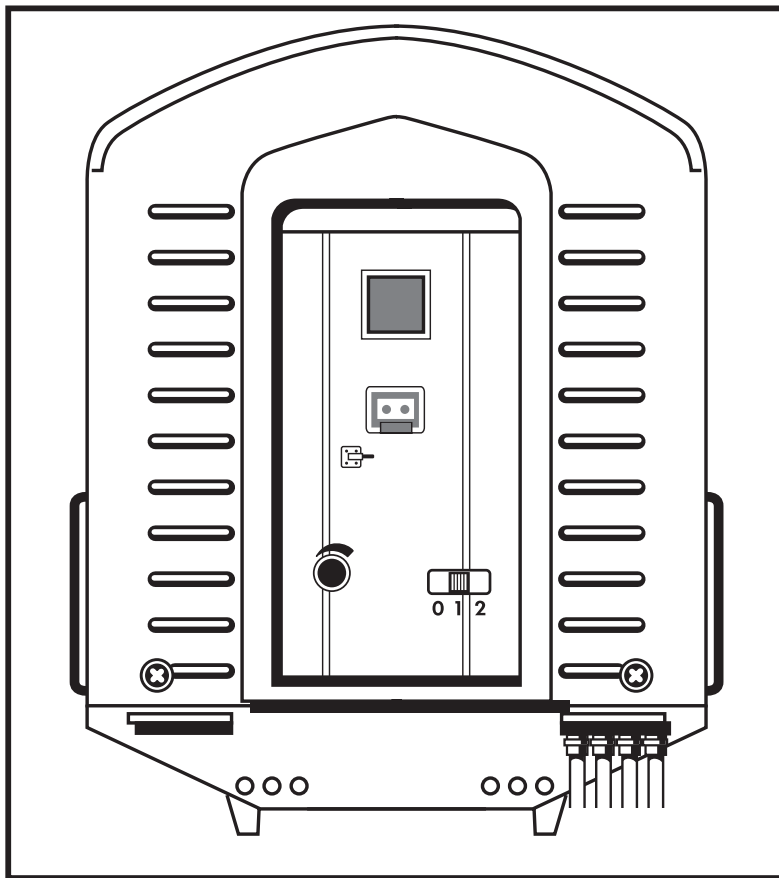
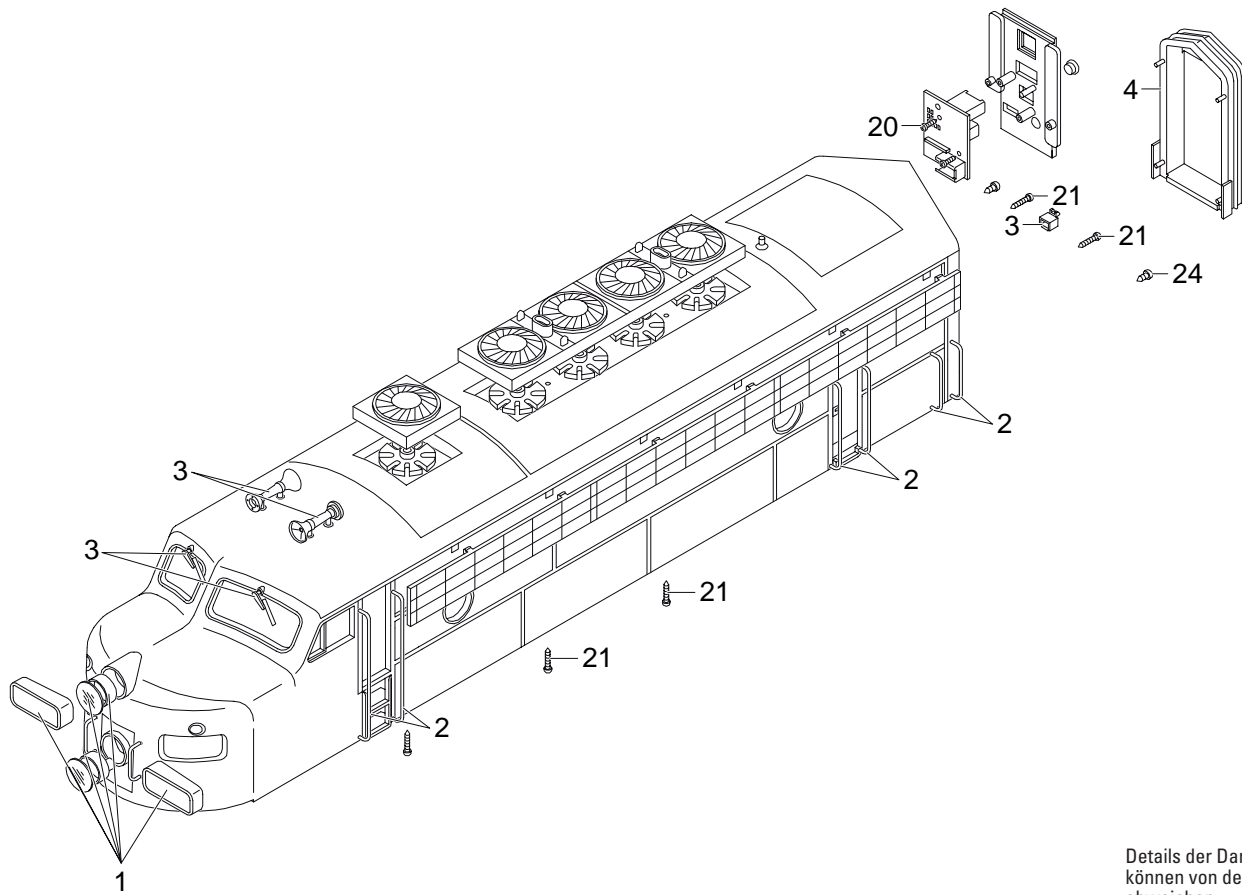
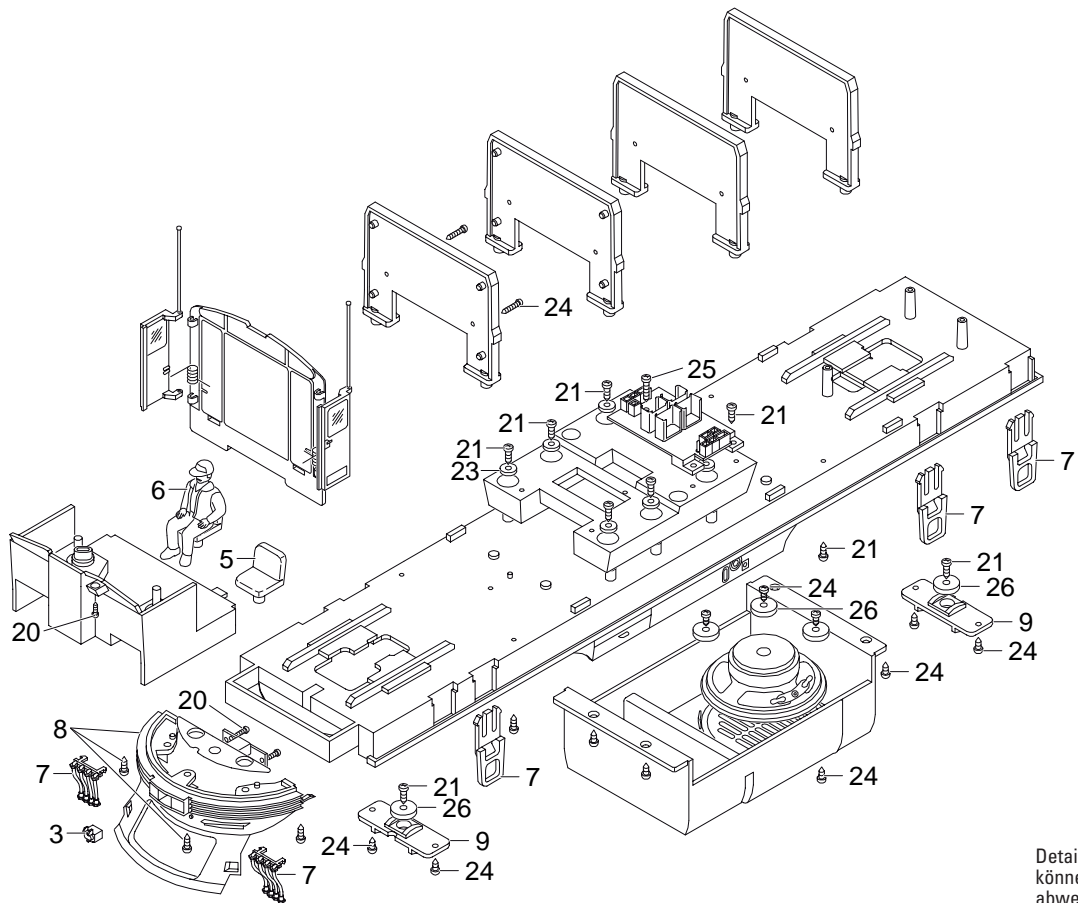


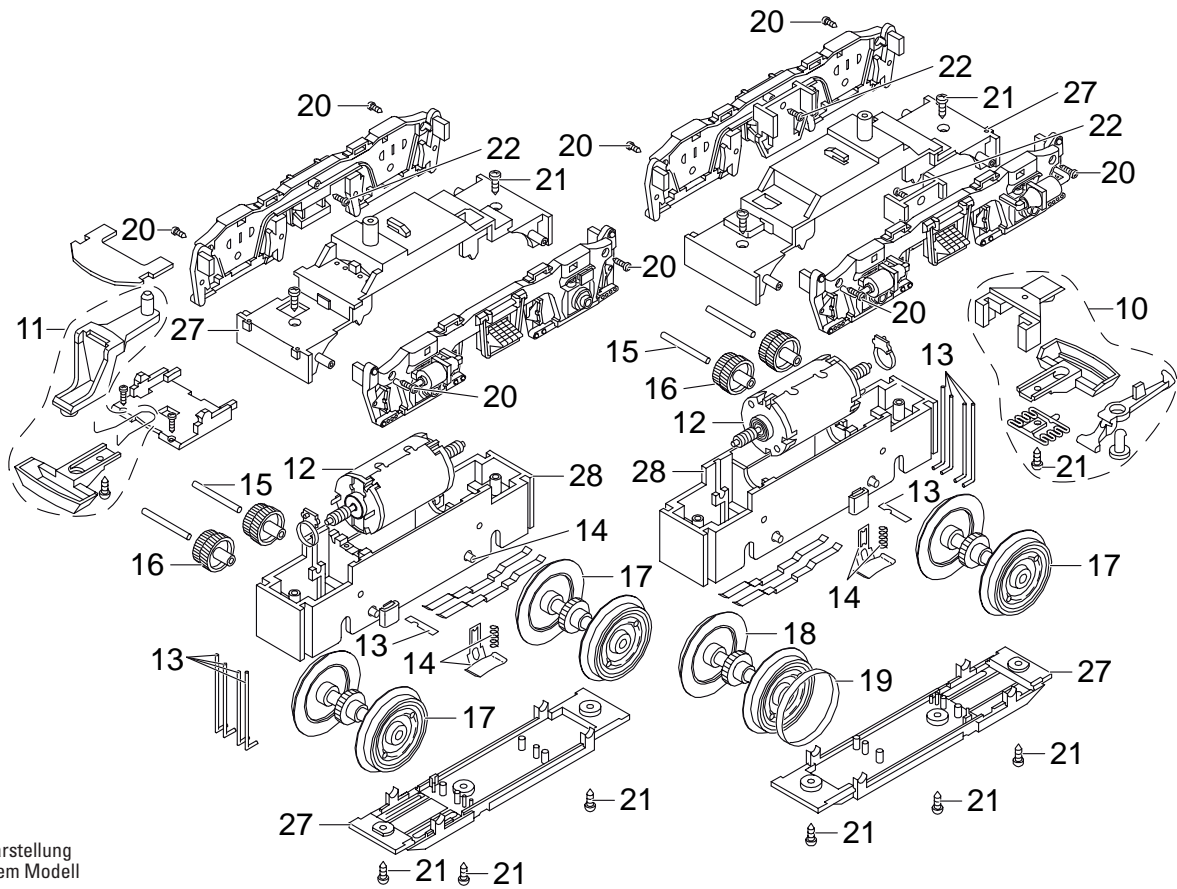
Bild 1 & 2, Betriebsartenschalter & Mehrzwecksteckdose
 Fig. 1 & 2, Mode of Operation Switch & General-Purpose Socket
 Img. 1 & 2, Commutateur de mode d'exploitation & douille à usage multiple
 Afb. 1 & 2, Bedrijfsschakelaar & universele stekkerbus
 Fig. 1 & 2, Selector de modo de funcionamiento y enchufe multiuso
 Figura 1 & 2, Commutatore del tipo di funzionamento & Presa a innesto di uso promiscuo



Details der Darstellung
 können von dem Modell
 abweichen.



Details der Darstellung
 können von dem Modell
 abweichen.



Details der Darstellung
können von dem Modell
abweichen.

| | | |
|----|----------------------------------|----------|
| 1 | Lampen,Schildrahmen | E281 386 |
| 2 | Griffstangen | E281 387 |
| 3 | Steckteile | E281 388 |
| 4 | Faltenbalg | E279 237 |
| 5 | Fahrersitz | E130 794 |
| 6 | Lokführer | E158 100 |
| 7 | Schläuche,Treppen | E281 389 |
| 8 | Schienenräumer | E281 391 |
| 9 | Lagerplatte | E131 585 |
| 10 | Kupplung hinten | E158 115 |
| 11 | Kupplung vorne | E177 817 |
| 12 | Motor | E126 050 |
| 13 | Schleifer | E162 586 |
| 14 | Schleifschuh, Kohle | E177 820 |
| 15 | Achse | E162 587 |
| 16 | Untersetzungszahn. | E133 761 |
| 17 | Radsatz | E142 325 |
| 18 | Radsatz | E142 327 |
| 19 | Haftreifen | E126 174 |
| 20 | Schraube | E124 010 |
| 21 | Schraube | E124 197 |
| 22 | Schraube | E129 265 |
| 23 | Beilagscheibe | E159 879 |
| 24 | Schraube | E124 014 |
| 25 | Schraube | E124 205 |
| 26 | Beilagscheibe | E133 417 |
| 27 | Getriebedeckel, Boden | E281 392 |
| 28 | Getriebemittelteil | E142 322 |
| | Magnetgehäuse | E133 140 |
| | Kupplungssatz | E130 547 |
| | Hydraulikzylinder links + rechts | E279 296 |

Hinweis: Einige Teile werden nur ohne oder mit anderer Farbgebung angeboten.
Teile, die hier nicht aufgeführt sind, können nur im Rahmen einer Reparatur im Märklin-Reparatur-Service repariert werden.

Due to different legal requirements regarding electro-magnetic compatibility, this item may be used in the USA only after separate certification for FCC compliance and an adjustment if necessary.
Use in the USA without this certification is not permitted and absolves us of any liability. If you should want such certification to be done, please contact us – also due to the additional costs incurred for this.

Gebr. Märklin & Cie. GmbH
Stuttgarter Straße 55 - 57
73033 Göppingen
Germany
www.lgb.de



www.maerklin.com/en/imprint.html

279287/0717/Sm1Ef
Änderungen vorbehalten
© Gebr. Märklin & Cie. GmbH